

コンパクト集塵機 Dust Collector

取扱説明書 Instruction Manual

型式／MODELS

CKU-080AT3-HC(-V1)	(100V)
CKU-080AT3-HC(-V1)-T	(200V)
CKU-080AT3-HC(-V1)-CE	(220-230V)
CKU-240AT3-HC(-V1)	(100V)
CKU-240AT3-HC(-V1)-T	(200V)
CKU-240AT3-HC(-V1)-CE	(220-230V)
CKU-450AT3-HC(-V1)	(100V)
CKU-450AT3-HC(-V1)-T	(200V)
CKU-450AT3-HC(-V1)-CE	(220-230V)



- 取扱説明書(以下、本書といいます)の『製品使用上のご注意』の内容をよく理解し、本書をよく読んでから操作してください。
Please understand well the contents of “Cautions on Product Use” of Instruction Manual (hereinafter referred to as “this manual”), and operate it after often reading this manual.
- 本書はいつでも使用できるよう、大切に保管してください。
Please keep this manual carefully to be able to use it at any time.

■はじめに／Introduction

このたびは、CKUシリーズをお買い上げ頂き、誠にありがとうございます。

チコーエアータック株式会社は「風の技術」を有効に利用し、コンパクトに空気をクリーンにすることをテーマとして努力しております。

CKUシリーズは、この風の技術をコンパクトにまとめた省エネ形のクリーンBOXです。

長期間故障なく安全にご使用いただくために、この取扱説明書をよくお読みいただき、本機の性能を十分に発揮できますよう正しいお取扱いをお願いします。

We greatly appreciate that you have purchased our CKU Series.

CHIKO AIRTEC CO., LTD. is working to achieve clean air with compact equipment while utilizing “air technology” effectively.



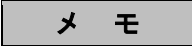


The CKU Series is an energy-saving-type clean box that realizes “air technology” in a compact body.

Please read this instruction manual thoroughly and handle this CKU Series machine correctly so that you can use it safely for a long time and enjoy its full performance.

■本文中の表記について／About Notation

本書では、以下の表記に従って説明しています。

This manual explains according to the following notations.

表記／Notation	意味／Description
 重 要  IMPORTANT	本機の機能を十分に発揮するための情報や、本機の損傷を防ぐための情報を記載しています。 The information for fully exhibiting the function of this machine and the information for preventing damage to this machine are indicated.
 メ モ  NOTE	参考となる情報を記載しています。 The information which is consulted is indicated.
1. 2. 3. ...	操作手順を記載しています。 The operating procedure is indicated.
	参照先を記載しています。 The reference destination is indicated.

■転載・複写について／Copyrights

- 本書の著作権は、チコーエアータック株式会社が所有しています。
CHIKO AIRTEC CO., LTD. owns the copyright of this manual.
- 本書の内容の一部あるいは全部の無断転載や複写は固くお断りします。
Unauthorized reproduction or copying of part or all of the content of this manual is strictly prohibited.
- 本書の内容は、将来予告なく変更することがあります。
The contents of this manual are to change without notice.

目次





第1章 製品使用上のご注意	3
1.1 安全に関する表記.....	3
1.2 運搬・保管・輸送時のご注意.....	3
1.3 設置時のご注意.....	3
1.4 運転時のご注意.....	4
1.5 その他のご注意.....	4
1.6 危険シールの貼付位置.....	5
第2章 各部の名称	6
2.1 付属品.....	6
2.2 装置本体.....	7
2.2.1 CKU-080AT3-HC / CKU-240AT3-HC / CKU-450AT3-HC.....	7
2.3 AT3 パネル.....	8
2.4 ディスプレイ表示.....	9
2.4.1 モードについて.....	9
2.4.2 停止中の表示.....	9
2.4.3 運転中の表示.....	10
第3章 運転	11
3.1 運転前の準備.....	11
3.1.1 設置.....	11
3.1.2 配線・配管.....	12
3.2 運転.....	12
3.3 初期圧登録.....	13
第4章 各種設定(モードセレクトモード)	14
4.1 モードセレクトモードでの画面遷移.....	14
4.2 通信フォーマット設定モード(通信機能装備時).....	14
4.3 風量不足お知らせタイミング設定モード.....	15
4.4 その他の設定モード.....	15
4.4.1 時刻合わせモード.....	15
4.4.2 積算稼働時間リセットモード.....	16
4.4.3 設定値リセットモード.....	16
4.5 エラー履歴モード.....	16
第5章 保守・点検	17
5.1 フィルタの交換.....	17
5.1.1 1次フィルタの交換.....	17
5.1.2 [CKU-450AT3-HCのみ]1次フィルタの取付け方法.....	18
5.1.3 2次フィルタの交換.....	19
5.1.4 排気フィルタの交換.....	19
5.2 ヒューズの交換.....	20
5.3 ボタン電池の交換.....	21
5.4 日常点検.....	21
5.5 お手入れ方法.....	21
5.6 エラー・警告.....	22
5.6.1 エラー・警告の処置方法.....	22
5.6.2 エラー・警告一覧.....	23
5.7 故障と思ったら.....	24

第 6 章 便利な使い方(オプション)	25
6.1 リモートケーブル.....	25
6.1.1 標準回路図.....	25
6.1.2 ピンアサイン.....	27
6.1.3 リモート操作.....	28
6.2 通信機能.....	28
6.2.1 RS485 通信.....	28
6.2.2 イーサネット.....	28
6.3 脱着フランジ.....	28
第 7 章 付録	29
7.1 仕様.....	29
7.2 消耗品リスト.....	29
7.3 電気回路図.....	30
7.3.1 CKU-080AT3-HC.....	30
7.3.2 CKU-240AT3-HC / CKU-450AT3-HC.....	30





第1章 製品使用上のご注意

1.1 安全に関する表記






この取扱説明書には、使用時の注意事項が下記の記号とともに記載されています。
必ずお読みください。

記号	意味
 警告	正しく使用しない場合、取扱者が死亡または重傷を負う危険性がある注意事項が記載されています。
 注意	正しく使用しない場合、取扱者が傷害を負う危険性や本装置を損傷する恐れがある注意事項が記載されています。
	行ってはいけない「禁止」の内容です。
	必ず実行する「強制」の内容です。




1.2 運搬・保管・輸送時のご注意




 警告		<ul style="list-style-type: none"> 運搬は台車等を使用し、二人以上で行って下さい。落下などにより、けがをする恐れがあります。
 注意		<ul style="list-style-type: none"> 輸送・保管は安全な場所で、温度-10℃～60℃ 湿度80%以下の範囲としてください。

1.3 設置時のご注意






 警告		<ul style="list-style-type: none"> 引火性・爆発性・腐食物質の霧・煙・ガスが滞留している場所や、これらの付近に設置しないでください。
 注意		<ul style="list-style-type: none"> 本機は、屋内クリーンルーム内または清浄度の高い工場に設置することを前提とした構造となっていますので、屋外などには設置しないでください。 狭い吸引口で使用しないでください。吸引口が狭い(圧力が高い)状態で使用し続けるとモータが冷却出来ず高温になる恐れがあります。
		<ul style="list-style-type: none"> 回転機器が内蔵されていますので、水平で振動のない場所に設置してください。 常温(周囲温度0～40℃/湿度80%以下)で、結露しない場所に設置してください。高温・結露は、電気部品の故障、感電の原因になります。 吸引雰囲気温度(集塵対象の粉塵をとりまく周囲の温度)が高いとモータ能力の低下・故障の原因になりますので十分考慮してください。 排気口は十分なスペース(排気口より100mm以上)を設けてください。排気口を塞ぐと正規の吸引力が発揮できません。また、ボックス内部で十分な冷却が行われないため、モータ焼けや電気部品の故障原因となります。 海拔1,000m以下の標高に設置してください。

1.4 運転時のご注意

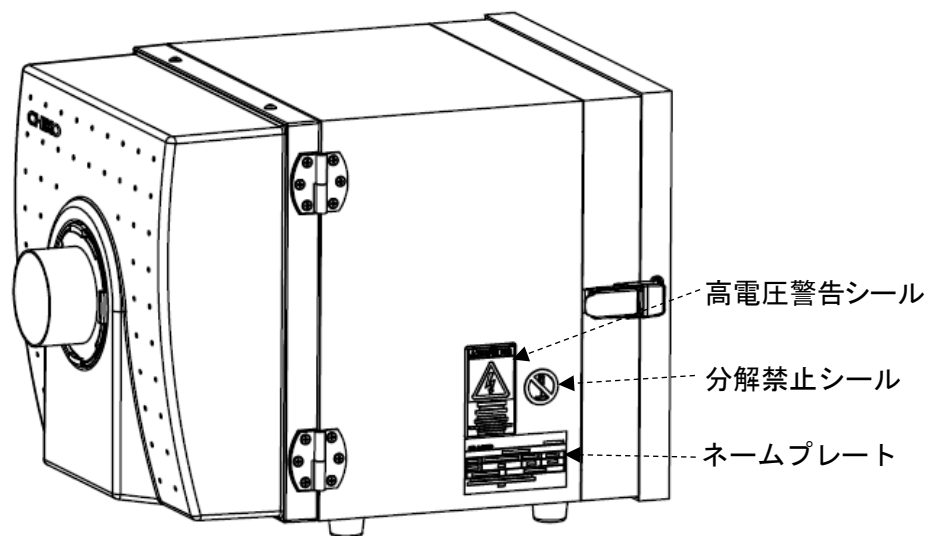
 警告	 <ul style="list-style-type: none"> 次の物質は吸引しないでください。 引火性物質.....ガソリン・シンナー・ベンジン・灯油・塗料など。 爆発性粉塵.....アルミニウム・マグネシウム・チタン・亜鉛・エポキシなど 火花を含んだ粉塵.....高速切断機・グラインダー・溶接機などから発生する火花を含んだ粉塵。 火種.....たばこ・油・薬品などの液体 その他.....水・油・薬品などの液体 引火性・爆発性・腐食物質の霧・煙・ガスが滞留している場所や、これらの付近で使用しないでください。 接続は、確実にを行い、ケーブルを無理に曲げたり、引っ張ったりしないでください。 火災・感電の原因になります。 本機の仕様と異なる電源で使用しないでください。
	 <ul style="list-style-type: none"> 粉塵爆発のおそれのない乾いた粉塵の吸引に使用してください。 アース線は必ず接続して使用してください。

 注意	 <ul style="list-style-type: none"> 運転中は移動させないでください。
	 <ul style="list-style-type: none"> 汚染度 2 の場所で使用してください。 過電圧カテゴリが区分 II の電源で使用してください。 停電時は、主電源スイッチを OFF にしてください。 停電復旧時に、けが・装置破損の原因になります。 フィルタは正しく取り付けて使用してください。 フィルタが取り付けられていなかったり、目詰まりや破損した状態で運転すると、モータ内へ異物が混入し、故障の原因となります。

1.5 其他のご注意

 警告	 <ul style="list-style-type: none"> 本機を分解・改造しないでください。 感電・けがの原因になります。 内部の点検や修理はお買い上げになった販売店にご連絡ください。
	 <ul style="list-style-type: none"> 設置、接続、運転、操作、点検、故障診断の作業は、取扱説明書の内容に従い、適切に行ってください。 誤った作業を行うと、火災・感電・けがなどの事故の原因になります。
 注意	 <ul style="list-style-type: none"> 廃棄する場合は、産業廃棄物として適切に処分してください。

1.6 危険シールの貼付位置



高電圧警告シール



分解禁止シール

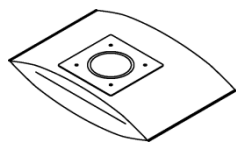


ネームプレート

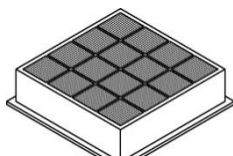
CHIKO		Dust Collector	
--***-***			
定格電圧	*** V	定格周波数	*/* Hz
定格電流	*.* A	質量	*.* kg
製造番号	20***-***-***		
CHIKO AIRTEC CO., LTD MADE IN JAPAN			
2-27-24 Hakushima, Minoh City Osaka Japan 562-0012			

第2章 各部の名称

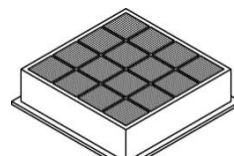
2.1 付属品



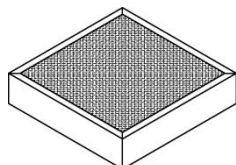
①



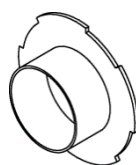
②



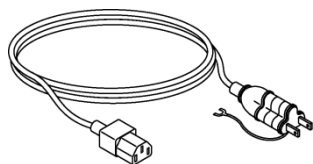
③



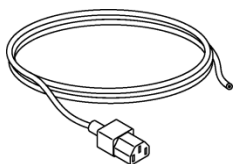
④



⑤

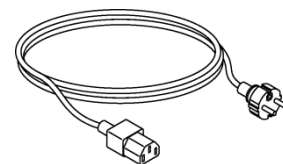


100V 仕様



200V 仕様(-T 仕様)

⑥



220-230V 仕様(-CE 仕様)



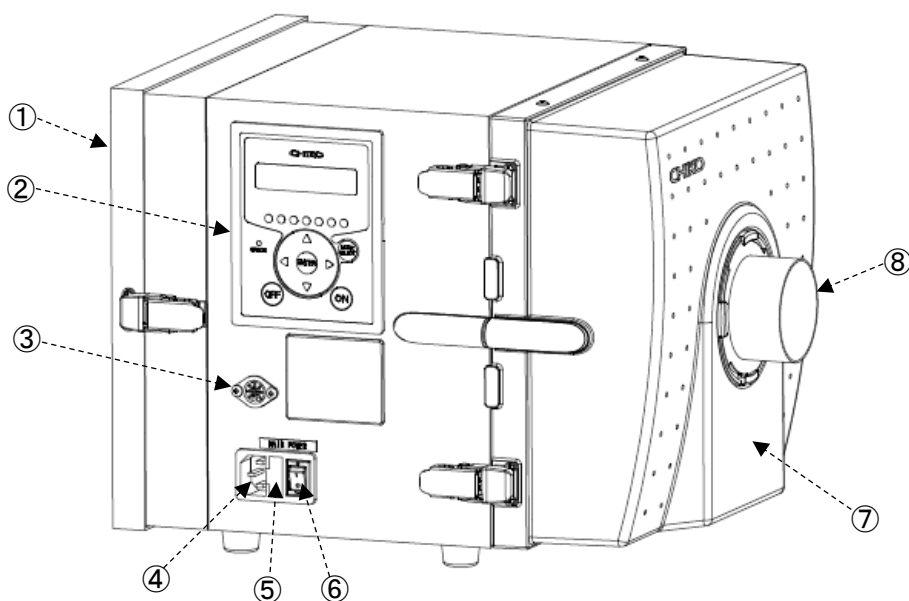
⑦

番号	名称	働き	数量	
①	1次フィルタ	粉塵を収集・吸着します。	1	
②	2次フィルタ	電気部品を粉塵から守ります。	1	
③	排気フィルタ	排気をクリーンにします。	1	
④	排気 HEPA フィルタ	排気をクリーンにします。(V1 仕様のみ)	1	
⑤	脱着フランジ	吸気ダクトを接続します。	1	
⑥	電源ケーブル(3m)	電源コンセントに接続します。 電源仕様により形状が異なります。	100V 仕様* ¹	1
			200V 仕様(-T 仕様)	1
			220-230V 仕様(-CE 仕様)	1
⑦	スタートアップガイド	集塵機の電源を入れて、使用する際に確認します。	1	

*1 100-115V の地域でお使い頂けます。

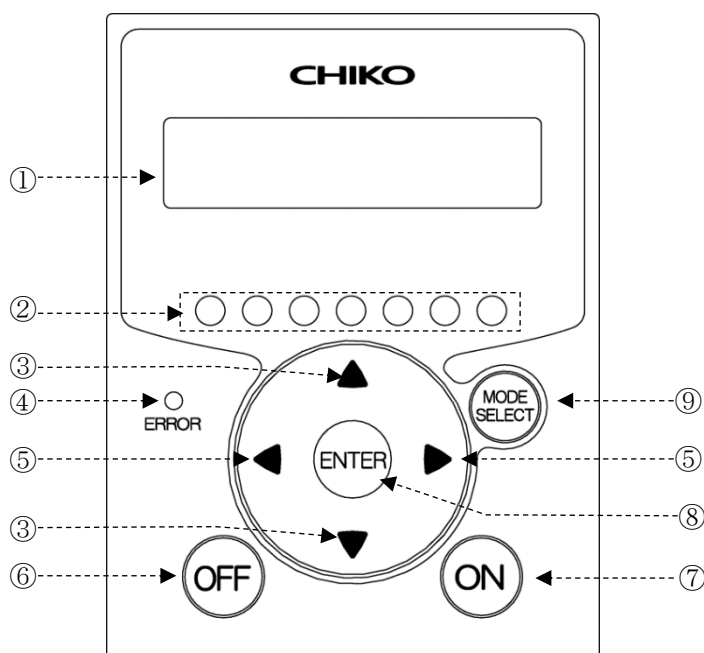
2.2 装置本体

2.2.1 CKU-080AT3-HC / CKU-240AT3-HC / CKU-450AT3-HC



番号	名称	働き
①	排気口扉	排気フィルタを収納しています。
②	AT3 パネル(操作パネル)	本機を操作します。
③	リモートコネクタ	リモートケーブル(別売)を接続します。
④	電源コネクタ	電源ケーブルを接続します。
⑤	ヒューズ BOX	ヒューズを収納しています。
⑥	主電源スイッチ	本機の電源の入切を行います。
⑦	吸気側フィルタケース	1次、2次フィルタを収納しています。
⑧	吸込み口(脱着フランジ)	吸気ダクトを接続します。

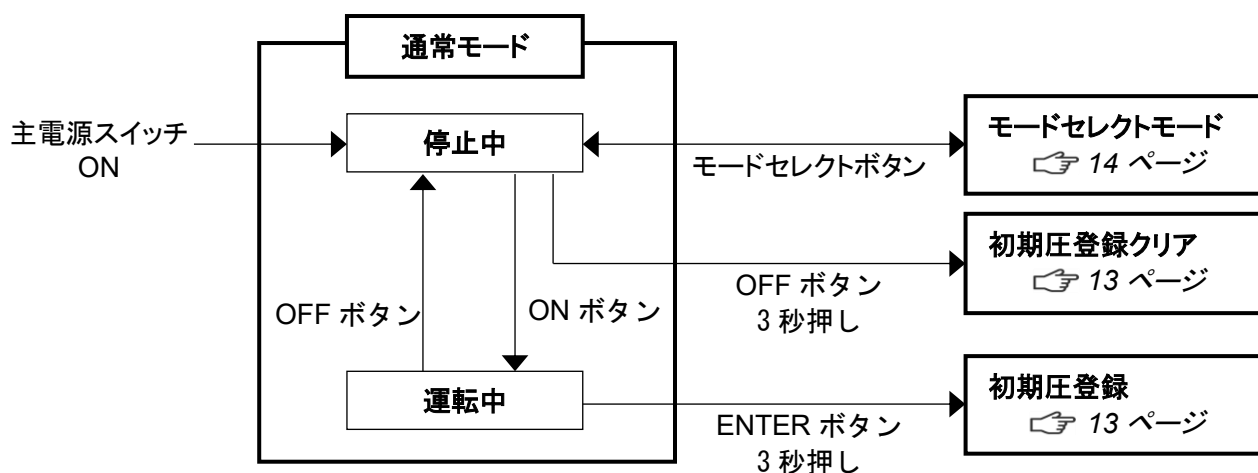
2.3 AT3 パネル



番号	名称	働き
①	有機 EL(OLED)ディスプレイ	運転状態や各種設定内容を表示します。 エラー・警告発生時は、エラー・警告 No.を表示します。
②	能力レベルランプ	能力レベルを緑色のランプで表示します。(レベル1~7)
③	↑/↓ボタン	停止中、運転中は、ディスプレイの表示内容を切り替えます。 ☞「2.4 ディスプレイ表示」(9ページ) モードセレクトモード時は、設定項目の切り替えと設定する数値データを変更します。 ☞「第4章 各種設定(モードセレクトモード)」(14ページ)
④	異常ランプ	運転を停止するエラーが発生したときは、赤色ランプが点灯し、 運転を継続するエラー・警告が発生したときは、赤色ランプが点滅します。
⑤	←/→ボタン	運転中は←(→)ボタンを1回押すごとに能力が1レベル降下(上昇)します。 モードセレクトモード時は、←(→)ボタンを1回押すごとにカーソルが1つ左(右)に移動します。
⑥	OFF ボタン	運転を停止します。 停止中に3秒間長押しすると、登録した初期圧をクリアします。 ☞「3.3 初期圧登録」(13ページ)
⑦	ON ボタン	運転を開始します。
⑧	ENTER ボタン	運転中は、3秒間長押しすると初期圧登録に移行します。 ☞「3.3 初期圧登録」(13ページ) モードセレクトモード時は、設定項目の選択と数値データを決定します。 ☞「第4章 各種設定(モードセレクトモード)」(14ページ)
⑨	MODE SELECT ボタン	停止中は、モードセレクトモードに移行します。 ☞「第4章 各種設定(モードセレクトモード)」(14ページ) モードセレクトモード時は、一つ前に戻ります。 エラー・警告発生時は、エラー履歴モード、エラークリアモードに移行します。

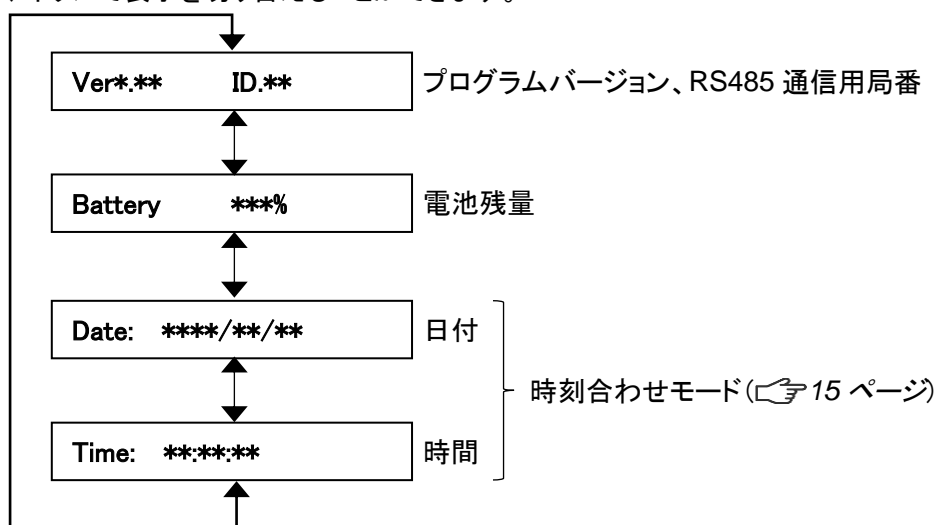
2.4 ディスプレイ表示

2.4.1 モードについて



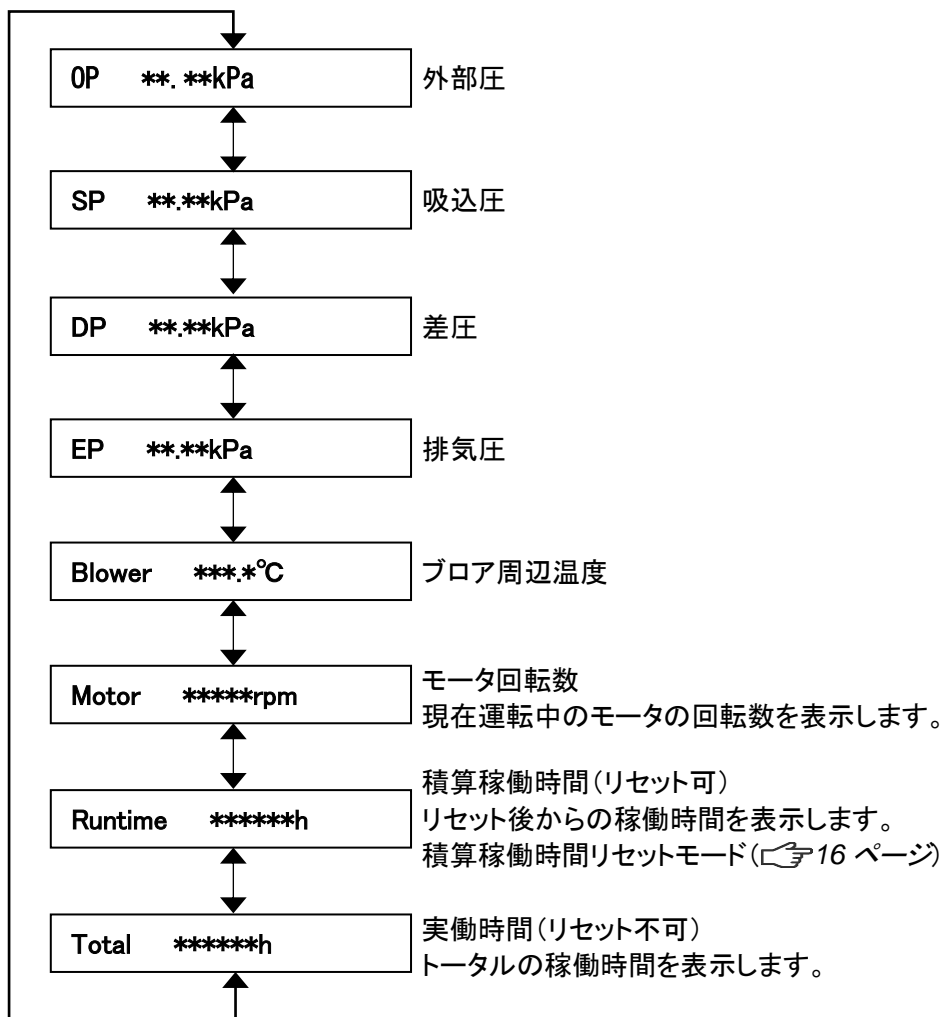
2.4.2 停止中の表示

↑/↓ボタンで表示を切り替えることができます。



2.4.3 運転中の表示

↑/↓ボタンで表示を切り替えることができます。



第3章 運転

3.1 運転前の準備

3.1.1 設置

■ 設置場所

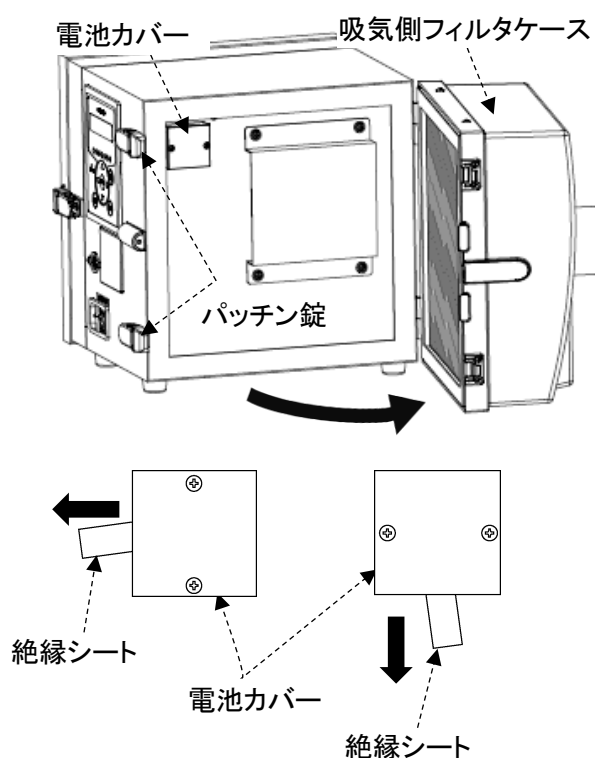
使用上安全および本機の性能を十分に発揮させるため、下記の条件を満たす場所に設置してください。

項目	内容
周囲温度	0℃～+40℃の範囲
周囲湿度	80%RH 以下の範囲(結露のないこと)
雰囲気	屋内(直射日光が当たらないこと)、腐食性ガス・引火性ガス・オイルミスト・粉塵のないこと

■ ボタン電池絶縁シートの取り外し

ボタン電池の絶縁シートを取り外す際には通電状態で行ってください。

1. 本機を使用する前にボタン電池の絶縁シートを取り外してください。
2. 吸気側フィルタケースのパッチン錠(2ヶ所)を外します。
3. 吸気側フィルタケースを開きます。
4. 電池カバー部分から絶縁シートを矢印の方向(左または下)に引き抜きます。
機種により絶縁シートを引き抜く方向が異なります。



注意








- 本体を通電せず絶縁シートを引き抜くと、著しく電池が消耗することがあります。

メモ

- ボタン電池は主電源スイッチが OFF のときに消費されます。
主電源 ON 時(1 μ A 以下)、主電源 OFF 時(40～50 μ A)
- 電池寿命(参考値:約 2 年)は、使用状況によって変わります。目安としてください。

3.1.2 配線・配管

■ 配線

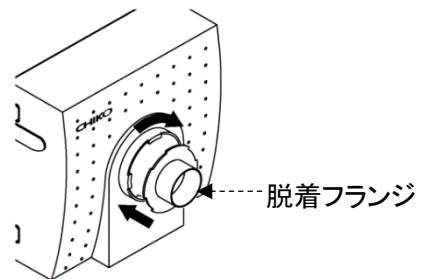
 警告	 <ul style="list-style-type: none"> 接続は確実にいき、ケーブルを無理に曲げたり、引っ張ったりしないでください。火災・感電の原因になります。 本機の仕様と異なる電源で使用しないでください。
	 <ul style="list-style-type: none"> アース線は必ず接続して使用してください。
 注意	 <ul style="list-style-type: none"> 電圧低下の原因になりますので、タコ足配線にしないでください。電圧が低下すると正常に動作しなくなり、故障の原因になります。

本機の電源は、単相電源です。
供給電圧の許容範囲は、±10%です。

1. 電源コードの本体差し込みプラグを本機の電源コネクタに接続します。
2. 電源コードの電源側を電源に接続します。

■ 配管

1. 脱着フランジを右にしっかり回して吸気口に取り付けます。
2. 吸気配管(別途ご準備)を脱着フランジに接続します。



重要

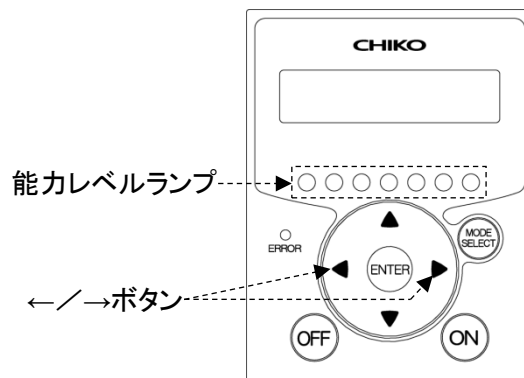
- 適切な配管で運転してください。
- 配管はできるだけ短くし、配管口径は狭くしすぎないでください。

3.2 運転

1. 主電源スイッチを ON にします。
ディスプレイにプログラムバージョンと RS485 通信用の ID 番号が表示されます。

Ver*. ** ID. **

2. AT3 パネルの ON ボタンを押します。
装置の運転が開始されます。
3. 異常音がないことと、適切な吸引であることを確認します。
4. ←/→ボタンで吸引レベルを設定します。
能力レベルランプ(1~7)で吸引能力が表示されます。



重要

- 3 分以上のインターバルをおいて、ON/OFF の操作を行ってください。
3 分未満(特に 30 秒未満)の ON/OFF を繰り返すと故障の原因になります。

3.3 初期圧登録

初期登録した差圧からフィルタ目詰まりによる風量低下を判定し、風量不足(WARN4)としてお知らせします。次の手順で、初期圧力を登録してください。

1. 本機を配線、配管します。
2. 任意の能力で運転を開始します。
3. ENTER ボタンを 3 秒間長押しします。
ディスプレイに“Initial DP Get Y”と表示され、初期圧力の更新登録を実施するか確認されます。
4. 更新登録を実施する場合は ENTER ボタンを押します。
初期圧力の取得動作を開始します。
実施しない場合は、MODE SELECT ボタンを押すと通常動作に戻ります。
5. 能力レベル 1 から 7 まで順番に運転し、各能力レベルの差圧を自動取得します。
初期圧力の取得動作中は、ディスプレイに“Initial DP Check”と「能力レベルと差圧」が交互に表示されます。
6. 登録が完了すると、ディスプレイに“Initial DP Entry”と表示されて通常動作に戻ります。

重要

- フィルタが必ず新品の状態で行ってください。
- 初期圧力登録後、配管を変えた場合やフィルタを全て交換された場合(排気フィルタ除く)は、再度、初期圧力を更新登録してください。
- 初期圧力が登録されていないと初期圧力未登録警告 (WARN6)が表示されます。
- 停止中に OFF ボタンを 3 秒間長押しすると、登録した初期圧をクリアします。

●初期圧登録クリア

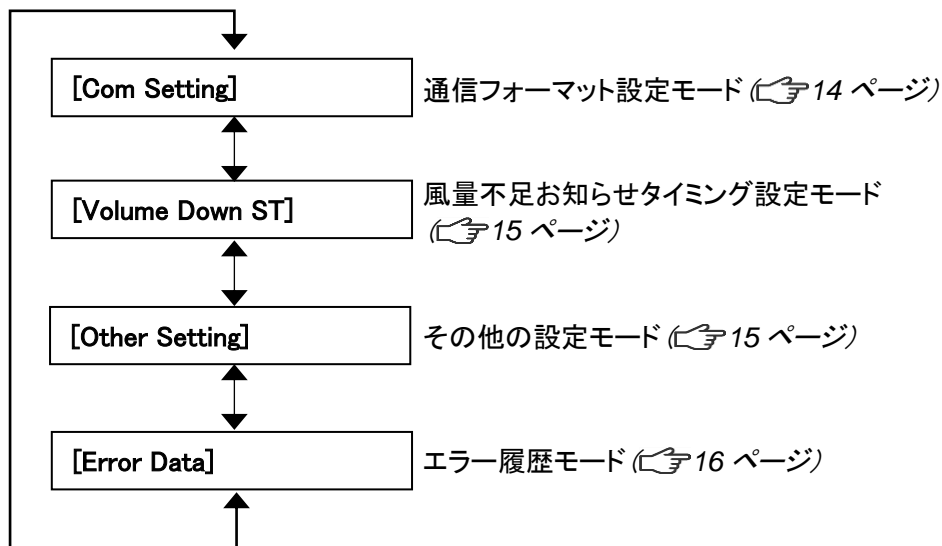
1. 停止中に OFF ボタンを 3 秒間長押しします。
ディスプレイに“Initial DP Clr Y”と表示され、登録した初期圧をクリアするか確認されます。
2. クリアする場合は ENTER ボタンを押します。
クリアしない場合は、MODE SELECT ボタンを押すと通常動作に戻ります。
3. クリアが完了すると、ディスプレイに“Initial DP Clr”と表示されて通常の停止状態に戻ります。

第4章 各種設定(モードセレクトモード)

4.1 モードセレクトモードでの画面遷移

停止中に MODE SELECT ボタンを押すとモードセレクトモードに移行します。

↑/↓ボタンで設定項目を切り替えます。



4.2 通信フォーマット設定モード(通信機能装備時)

シリアル通信フォーマットの以下の項目を設定します。

設定した内容は主電源スイッチでの再起動後に有効になります。

項目	設定内容	標準出荷設定値
通信局番	1～25	1
ボーレート	9600bps、19200bps、 38400bps、57600bps、 115200bps	9600bps
ビット長とパリティ	ビット長 8bit パリティなし ビット長 8bit パリティ奇数 ビット長 8bit パリティ偶数 ビット長 9bit パリティなし	ビット長 8bit パリティなし
ストップビット	ストップビット 1ビット ストップビット 2ビット	ストップビット 1ビット

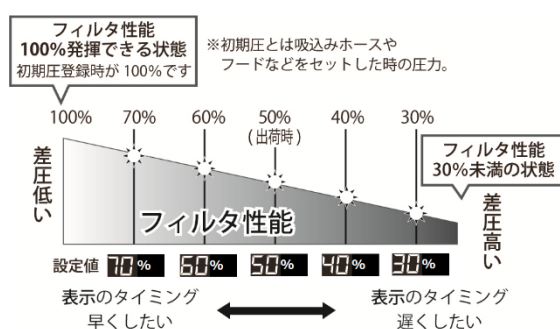
1. モードセレクトモードに移行します。
2. ↑/↓ボタンを押して通信フォーマット設定モード(“Com Setting”)に移行します。
3. ENTER ボタンを押します。
通信局番の確認画面になり、現在の設定内容が表示されます。
4. ↑/↓ボタンを押して設定する項目に移行します。
5. ENTER ボタンを押します。
設定画面が表示されます。

6. ↑/↓ボタンを押して設定内容を選択します。
7. ENTER ボタンを押して設定内容を決定します。
8. 終了する場合は MODE SELECT ボタンを押して通常モードに戻ります。

4.3 風量不足お知らせタイミング設定モード

風量不足警告(WARN4)を表示させるタイミングを任意で変更できます。

1. モードセレクトモードに移行します。
2. ↑/↓ボタンを押して風量不足お知らせタイミング設定モード(“Volume Down ST”)に移行します。
3. ENTER ボタンを押します。
現在の設定内容が表示されます。
標準出荷設定値は50%で、“3:Down to 50%”が表示されます。
4. ↑/↓ボタンを押して30%~70%の間で選択します。
設定値を下げると風量不足お知らせのタイミングが遅くなり、設定値を上げると早くなります。



5. ENTER ボタンを押して設定内容を決定します。
6. 終了する場合は MODE SELECT ボタンを押して通常モードに戻ります。

4.4 その他の設定モード

以下の項目を設定します。

- 日付と時刻の設定
☞ 「4.4.1 時刻合わせモード」(15 ページ)
- 積算稼働時間のリセット
☞ 「4.4.2 積算稼働時間リセットモード」(16 ページ)
- 設定データのリセット
☞ 「4.4.3 設定値リセットモード」(16 ページ)

4.4.1 時刻合わせモード

日付と時刻を設定します。

1. モードセレクトモードに移行します。
2. ↑/↓ボタンを押してその他の設定モード(“Other Setting”)に移行します。
3. ENTER ボタンを押します。
“Time Adjust”が表示されます。
4. ENTER ボタンを押します。
日付の設定画面になります。

第4章 各種設定(モードセレクトモード)

5. ↑/↓ボタンを押して数値を変更します。
6. ENTER ボタンを押して数値を決定します。
年、月、日の順に設定します。
7. 日付が設定されると、時刻の設定画面になります。
8. ↑/↓ボタンを押して数値を変更します。
9. ENTER ボタンを押して数値を決定します。
時、分、秒の順に設定します。
10. 終了する場合は、MODE SELECT ボタンを押して通常モードに戻ります。

4.4.2 積算稼働時間リセットモード

積算稼働時間(Runtime)をリセットします。

1. モードセレクトモードに移行します。
2. ↑/↓ボタンを押してその他の設定モード(“Other Setting”)に移行します。
3. ENTER ボタンを押します。
“Time Adjust”が表示されます。
4. ↑/↓ボタンを押して、表示を“[Runtime Reset]”にします。
5. ENTER ボタンを押します。
“Reset Runtime Y”と表示され、積算稼働時間をリセットするか確認されます。
リセットする場合は ENTER ボタンを押してください。
6. 終了する場合は、MODE SELECT ボタンを押して通常モードに戻ります。

4.4.3 設定値リセットモード

通信フォーマットと風量不足お知らせタイミングを標準出荷設定値に戻し、積算稼働時間をリセットします。

1. モードセレクトモードに移行します。
2. ↑/↓ボタンを押してその他の設定モード(“Other Setting”)に移行します。
3. ENTER ボタンを押します。
“TimeAdjust”が表示されます。
4. ↑/↓ボタンを押して、表示を“[Setting Reset]”にします。
5. ENTER ボタンを押します。
“1: YES”と表示され、設定値をリセットするか確認されます。
リセットする場合は ENTER ボタンを押してください。
6. 再確認のため、“1: START”と表示されます。
7. ENTER ボタンを押すと設定値がリセットされ、通常モードに移行します。

4.5 エラー履歴モード

4 件分のエラー履歴を確認することができます。
エラー履歴は主電源スイッチを OFF するとクリアされます。

1. モードセレクトモードに移行します。
2. ↑/↓ボタンを押してエラー履歴モード(“Error Data”)に移行します。
3. ENTER ボタンを押します。
直近で発生したエラーNo と発生したときの積算稼働時間が表示されます。
4. ↓ボタンを押すと、新しい順に 4 件分のエラー履歴が表示されます。
5. 終了する場合は、MODE SELECT ボタンを押して通常モードに戻ります。

第5章 保守・点検



注意



- 保守・点検時は必ず電源を切り、コンセントからプラグを抜いて、電路遮断を行ってください。

5.1 フィルタの交換

目詰まりした場合、「WARN2」の警告が表示されますので、1次フィルタを交換してください。
また、1次フィルタを交換しても、「WARN2」表示が消えないときは、2次フィルタを交換してください。

5.1.1 1次フィルタの交換

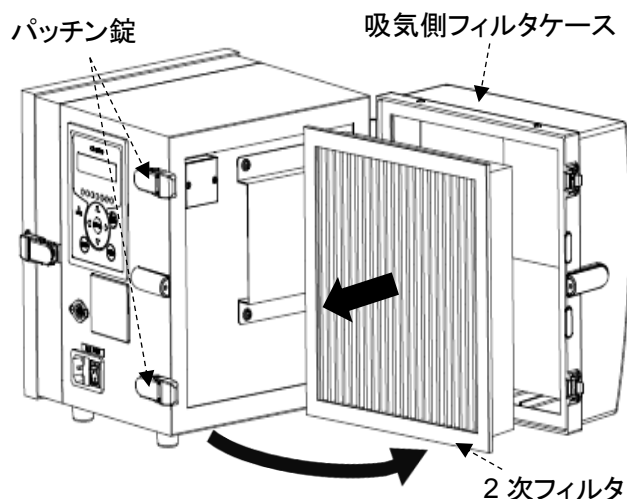
重要

- 1次フィルタの交換は、吸気側フィルタケースを開くことができる十分なスペースがある場所で行ってください。

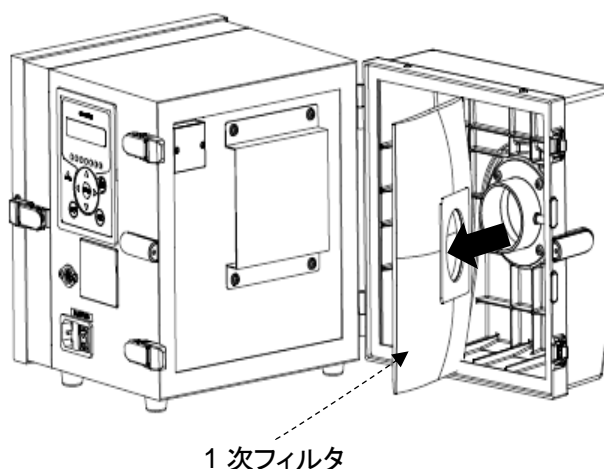
1. 吸気側フィルタケースのパッチン錠(2ヶ所)を外します。
2. 吸気側フィルタケースを開け、2次フィルタを取り外します。

メモ

- 2次フィルタが取り外しにくい場合は吸気側フィルタケースと2次フィルタのスキマ(左右)にマイナスドライバを差し込んで取り外してください。
- 吸気側フィルタケースは、本体から取り外すこともできます。



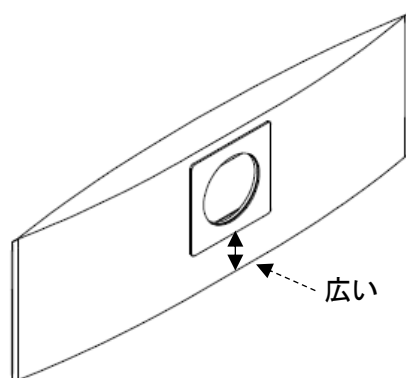
3. 1次フィルタを取り外します。
1次フィルタはフィルタケースのフランジに、フィルタパッキン部を差し込んでいます。



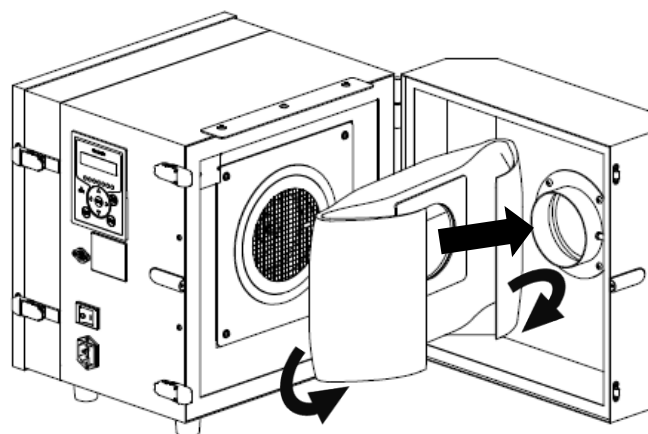
4. 新しい1次フィルタを取り付け、2次フィルタを元通りに取り付けます。
5. 吸気側フィルタケースを閉じ、パッチン錠(2ヶ所)で固定します。

5.1.2 [CKU-450AT3-HC のみ]1次フィルタの取付け方法

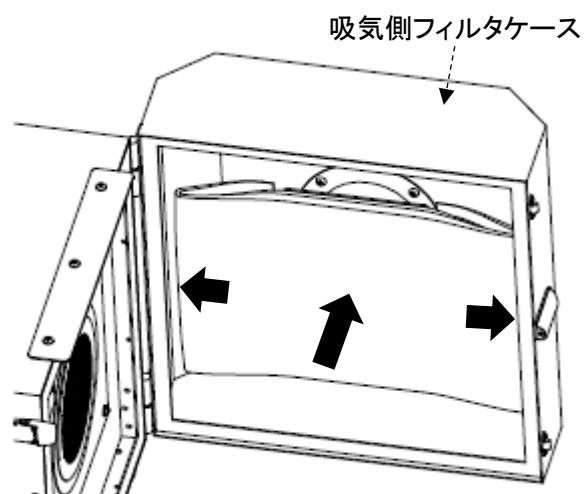
1. 1次フィルタを袋から取り出し一旦、広げマチの広い方を下にします。



2. 1次フィルタの両端を吸込み口側へ折り込みながらフィルタパッキン部を内側フランジに差し込みます。



3. 1次フィルタの両端が、吸気側フィルタケースの内側に左右いっぱいになる様にながら、押し込みます。



4. 2次フィルタを元通りに取り付けます。
5. 吸気側フィルタケースを閉じ、パッチン錠(2ヶ所)で固定します。

5.1.3 2次フィルタの交換

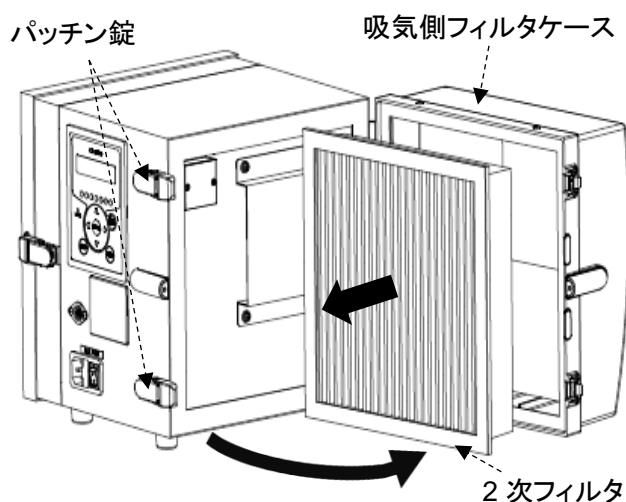
重要

- 2次フィルタの交換は、吸気側フィルタケースを開くことができる十分なスペースがある場所で行ってください。

1. 吸気側フィルタケースのパッチン錠(2ヶ所)を外します。
2. 吸気側フィルタケースを開け、2次フィルタを取り外します。

メモ

- 2次フィルタが取り外しにくい場合は吸気側フィルタケースと2次フィルタのスキマ(左右)にマイナスドライバを差し込んで取り外してください。
- 吸気側フィルタケースは、本体から取り外すこともできます。



3. 新しい2次フィルタを取り付けます。
4. 吸気側フィルタケースを閉じ、パッチン錠(2ヶ所)で固定します。

5.1.4 排気フィルタの交換

注意

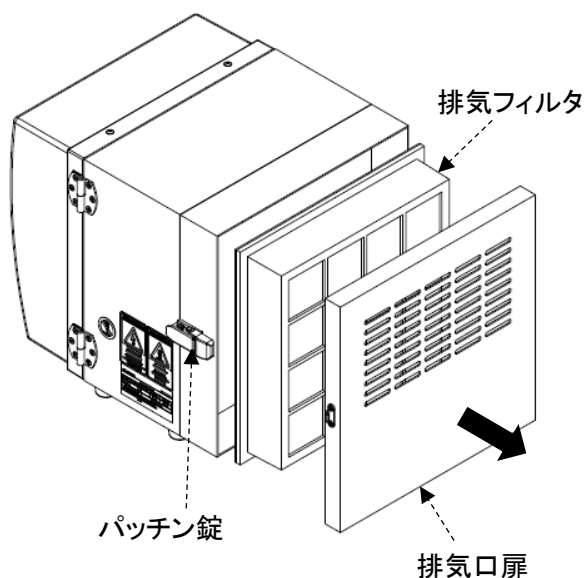


- フィルタの取り付け時は、裏・表を間違えないでください。フィルタ格子の枠が排気側です。

重要

- 排気フィルタの交換は、十分なスペースがある場所で行ってください。

1. 排気口扉のパッチン錠(左右)を外し、排気口扉を取り外します。
2. 排気フィルタを取り出します。



3. 新しい排気フィルタを取り付けます。
4. 排気口扉を元通りに取り付けます。

5.2 ヒューズの交換

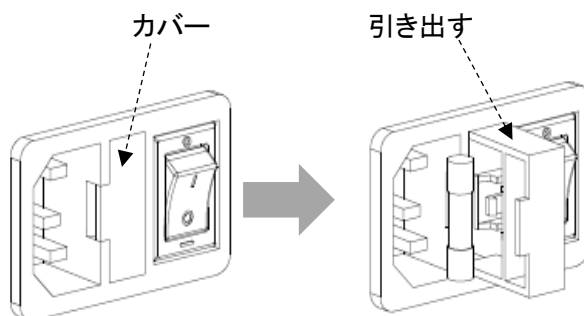
内部機器のトラブルによる過電流でヒューズが切れた時は、ヒューズ(1個)を交換してください。ヒューズは、電源スイッチの左側の黒いボックス内にあります。ヒューズの交換の際には、弊社規定のヒューズをお使いください。

規定ヒューズ: Littell fuse 製 218 シリーズ

- CKU-080AT3-HC・・・[250V 5A]
- CKU-240AT3-HC・・・[250V 10A]
- CKU-450AT3-HC・・・[250V 15A] / ■-T, -CE・・・[250V 10A]

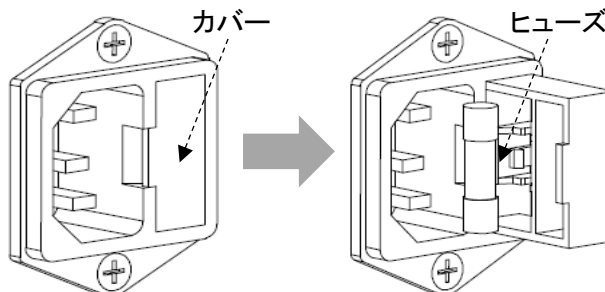
■CKU-080AT3-HC / CKU-240AT3-HC

1. 電源コネクタの横にある黒いボックスを引き出します。
うまく外れない場合は、マイナスドライバなどで、注意しながら引っ掛けるようにして手前に引き出してください。
2. 中に入っているヒューズを交換します。





■CKU-450AT3-HC

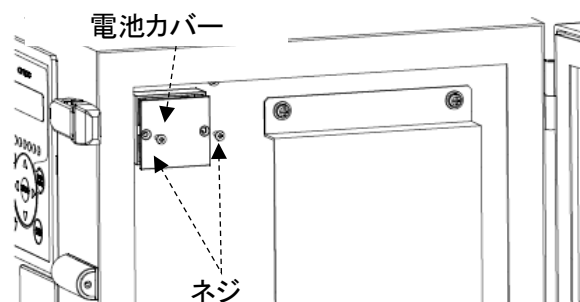
1. 電源コネクタの横にある黒いボックスを引き出します。
うまく外れない場合は、マイナスドライバなどで、注意しながら引っ掛けるようにして手前に引き出してください。
2. 中に入っているヒューズを交換します。



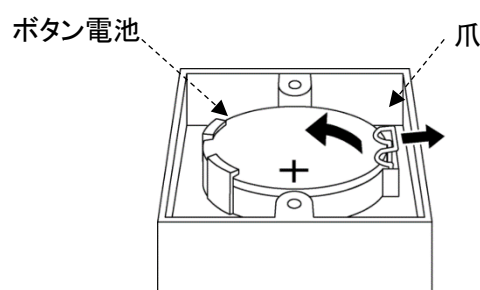
5.3 ボタン電池の交換

 注意		<ul style="list-style-type: none"> 本機で使用しているボタン電池のケースは、CR2477 サイズ用です。CR2477 以外のボタン電池は使用しないでください。 電池の交換は、本体を通电した状態で行ってください。本体を通电せずに電池を交換すると著しく電池が消耗することがあります。
---	---	--

1. 本体を通电して下さい。
2. 吸気側フィルタケースを開きます。
3. 電池カバーのネジ(2 個)を外し、電池カバーを取り外します。





4. 爪を右に押し、ボタン電池を取り外します。
5. 新しいボタン電池に交換します。
6. 電池カバーを元通りに取付けます。
7. 本体の電源を遮断して下さい。



5.4 日常点検

点検項目	頻度	点検内容
フィルタケース	運転前	完全に閉じているか
吸込口	運転前	吸込口が閉ざされていないか
排気の状態	1 回 / 1 日	排気口が閉ざされていないか
操作パネルの状態	1 回 / 1 日	エラーや警告が表示されていないか

5.5 お手入れ方法

 注意		<ul style="list-style-type: none"> 電源プラグをコンセントから抜き、機器が停止している事を確認してください。
---	---	--

- 本体外装面が汚れた場合は、傷が付きにくい柔らかい布や硬く絞った布などでやさしく拭いてください。
- 汚れがひどい時は、水で薄めた中性洗剤を含ませた布で拭き取ってください。
- ベンジン・シンナー・ガソリン・クレンザーなどは絶対に使用しないでください。

5.6 エラー・警告

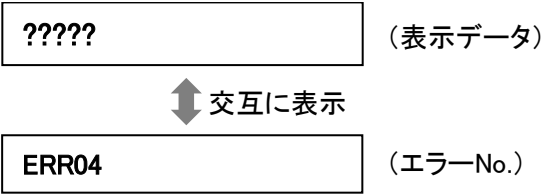
本機には、エラー・警告が発生すると異常ランプを点灯(点滅)させ、ディスプレイに表示データとエラーNo.を交互に表示する自己診断機能があります。

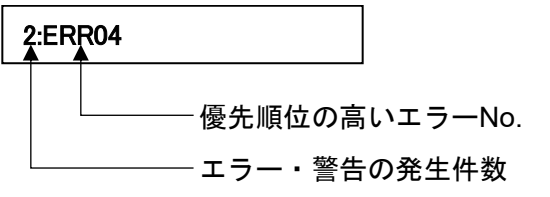
表示されるエラー・警告の内容については、「5.6.2 エラー・警告一覧」(23 ページ)を参照してください。
自己診断されない故障等については、「5.7 故障と思ったら」(24 ページ)を参照してください。

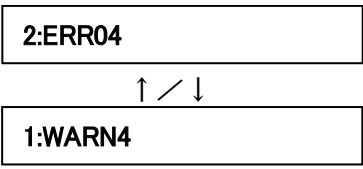
5.6.1 エラー・警告の処置方法


本機の自己診断機能によりエラー・警告が発生した場合は、以下の操作を行いエラー・警告を解除してください。説明用の画面は例として記載しています。

- エラー・警告が発生すると、異常ランプが点灯(点滅)しディスプレイに表示データとエラーNo.が交互に表示されます。
複数のエラー・警告が発生しているときは、優先順位の高いものが表示されます。


- MODE SELECT ボタンを押し、エラー履歴モードに移行します。
複数のエラー・警告が発生しているときは、エラーNo.の左側に件数が表示されます。


- 複数のエラー・警告が発生しているときは、↑/↓ボタンを押して、エラーNo.を確認します。


- ディスプレイに表示されているエラーNo.に対応した処置を行います。
「5.6.2 エラー・警告一覧」(23 ページ)
- MODE SELECT ボタンを押し、エラークリアモードに移行します。


- エラー・警告を解除する場合は、ENTER ボタンを押して通常モードに戻ります。
エラー・警告を解除しない場合は、MODE SELECT ボタンを押して通常モードに戻ります。

エラー・警告を解除しなかった場合

- ・運転を継続するエラー・警告の場合.....全てのボタンが有効です。
- ・運転を停止するエラー・警告の場合.....ON ボタンが無効になります。
運転を再開するには、エラー・警告を解除してください。

重要

- ・WARN6 と WARN7 は一度警告を解除すると、次に主電源スイッチを入れ直すまで警告表示を行いません。

5.7 故障と思ったら

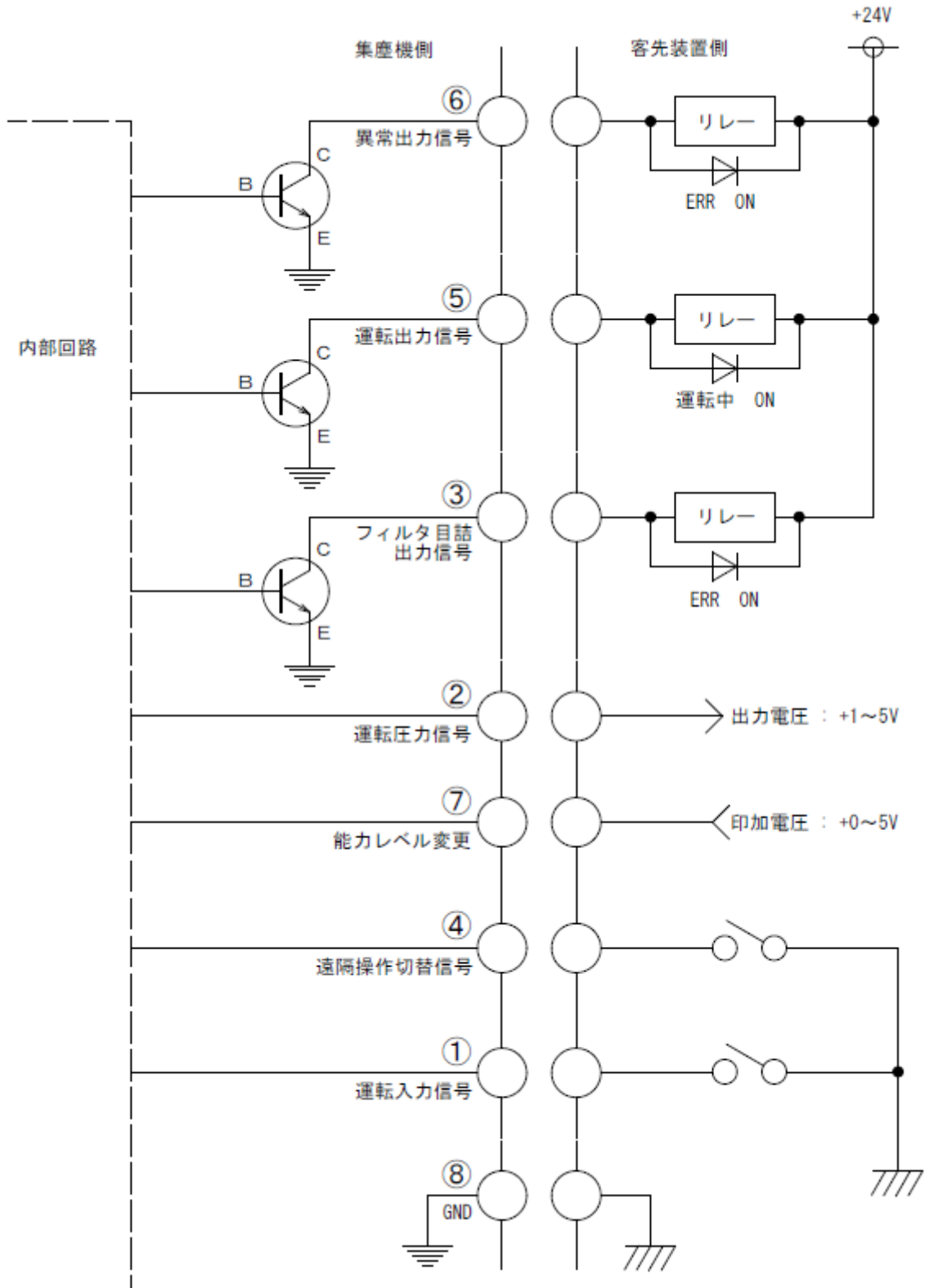
番号	故障現象	原因	対策方法
①	有機 EL ディスプレイが表示しない	電源が ON になっていない	電源を ON にする。
		ヒューズが切れている	ヒューズを交換する。 ☞ 「5.2 ヒューズの交換」(20 ページ)
②	モータが起動しない または、 運転中に突然停止した	モータ故障を起こしている	修理を依頼してください。 モータ交換になります。
		過負荷・異常温度により、停止した	[1] 排気口／吸引口が塞がれていないか確認する。 [2] 定格電圧を確認する。 [3] タコ足配線になっていないか確認する。 [4] フィルタの目詰まりや吸込み温度によりモータが過熱していないか確認する。 [1]～[4]の確認後、処置を行い、主電源スイッチを ON/OFF します。 運転が再開できない場合は、モータの温度サーモスタッドが働いている可能性がありますので、主電源を切り 30 分経過してから、運転を開始してください。
		1 次フィルタまたは 2 次フィルタが取り付けられていない	1 次フィルタと 2 次フィルタを正しく取り付ける。
		各部のパッチン錠が外れている	各部のパッチン錠を確実に取り付ける。
③	吸引力の低下	フィルタの目詰まり	フィルタを交換する。 ☞ 「5.1 フィルタの交換」(17 ページ) 目詰まりを放置すると「粒子の吹きもれ」や「集塵機内部の温度上昇」の原因となります。
		配管・吸込口の詰り	配管の詰りや吸込口が塞がれていないか確認する。
		モータ故障を起こしている	修理を依頼してください。 モータ交換になります。
④	粒子の吹きもれ	フィルタの取り付け不良	フィルタを取り付け直す。 ☞ 「5.1 フィルタの交換」(17 ページ)
		フィルタの破損、寿命	フィルタを交換する。 ☞ 「5.1 フィルタの交換」(17 ページ)
		フィルタの目詰まり	フィルタを交換する。 ☞ 「5.1 フィルタの交換」(17 ページ)
⑤	モータの異常音、異常振動	ブロア内への異物混入	修理を依頼してください。
		モータの軸受けが破損	修理を依頼してください。

※上記以外は当社にお問い合わせください。

第6章 便利な使い方(オプション)

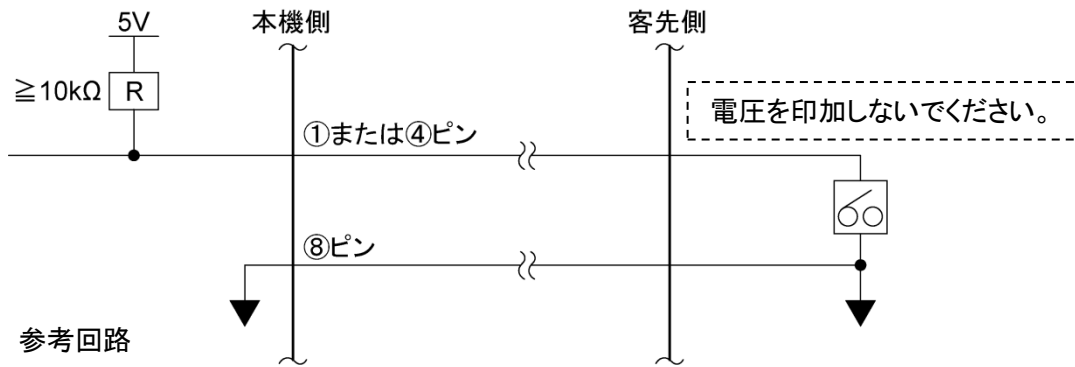
6.1 リモートケーブル

6.1.1 標準回路図

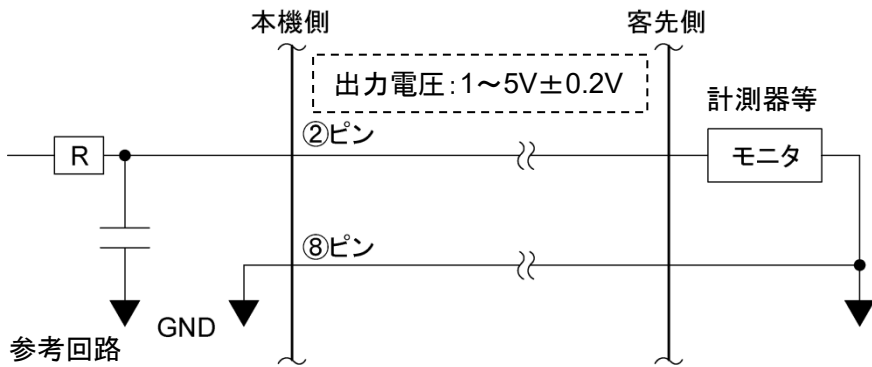


■ 接続例

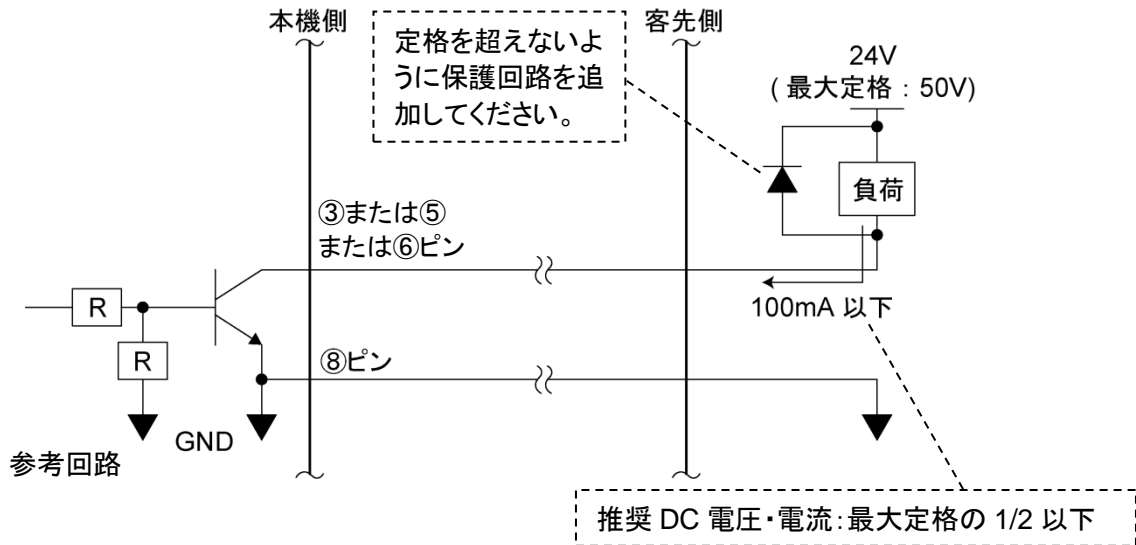
●①、④ピン(入力)



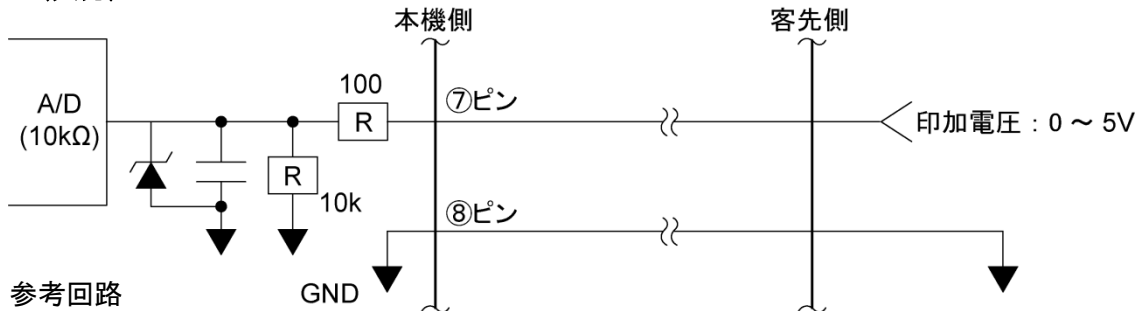
●②ピン(アナログ出力)



●③、⑤、⑥ピン(オープンコレクタ出力)



●⑦ピン(入力)



6.1.2 ピンアサイン

線色	ピン番号	信号名称	内容	
黒	①	運転入力信号* ¹	遠隔信号 (入力)	④と⑧を短絡後、①を短絡して運転を開始します。
赤/白	④	遠隔操作切替信号* ¹		④と⑧を短絡してリモート操作に移行させます。短絡するとAT3パネルの通常操作はできなくなります。
黄	⑦	能力レベル変更* ²		⑦と⑧の間で、0~5Vの電圧を印加することで能力レベルを変更することができます。
黄/白	⑧	GND		—
黒/白	②	運転圧力信号	出力信号	現在の運転圧力を出力します。 アナログ信号: 1~5V、インピーダンス: $\geq 4.7k\Omega$
赤	③	フィルタ目詰出力信号* ³		運転中はHI、目詰まり発生時はLOを出力します。 オープンコレクタ出力: NPN
緑	⑤	運転出力信号* ³		運転中はLO、停止時はHIを出力します。 オープンコレクタ出力: NPN
緑/白	⑥	異常出力信号		運転中はHI、異常発生時はLOを出力します。 オープンコレクタ出力: NPN

【フィルタ目詰出力信号】 ③ピン : WARN2, WARN4, WARN5 の場合

【異常出力信号】 ⑥ピン : 全てのERR の場合

*1: 接点入力(無電圧接点)

*2: アナログ入力(0~5V)

+5.0V 以上印加させないでください。

⑦ピンの印加電圧閾値表

能力レベル	電圧(DCV)
1	0.6~1.1
2	1.2~1.7
3	1.8~2.3
4	2.4~2.9
5	3.0~3.5
6	3.6~4.1
7	4.2~5.0

誤差が±4%あるため、電圧を設定する場合は、各レベルの中点の電圧を印加してください。

*3: オープンコレクタ出力

絶対最大定格は、電圧: 50V、電流: 100mA です。

推奨値は、定格の 1/2 以下です。

インダクタ(リレーなど)を付加する場合は、ノイズリミッタ(約 $33\Omega + 0.1\mu F$)またはダイオードなどを取り付けて下さい。

6.1.3 リモート操作

- リモート操作で運転 ON/OFF する場合は、④ピンと⑧ピンを短絡させておきます。
 - ①ピンを短絡→運転 ON
 - ①ピンを短絡しない→運転 OFF
 ☞ 「6.1.2 ピンアサイン」(27 ページ)を参照してください。
- 本機側の操作で運転 ON/OFF して信号を取り出す場合は、④ピンと⑧ピンを短絡させないでください。「6.1.2 ピンアサイン」の説明に従い、必要な出力信号を取り出してください。
- リモート操作移行中に本機側で、初期圧登録・運転 ON/OFF の操作・能力レベルを変更することはできません。
- 能力レベルを変更する時にレベルが記憶されるため、万が一主電源を切っても前回の能力レベルを記憶しています。

6.2 通信機能

オプションの通信ボードセット(型式:RS-485 又は RS-EN)を使用する事で、運転 ON/OFF や、フィルタ目詰まり等の情報を取り出す事が可能です。

6.2.1 RS485 通信

設定方法は、「4.2 通信フォーマット設定モード(通信機能装備時)」を参照してください。

☞ 「4.2 通信フォーマット設定モード(通信機能装備時)」(14 ページ)

6.2.2 イーサネット


詳細については、別途購入されたイーサネットの取扱説明書を参照してください。

6.3 脱着フランジ

ご使用の環境に応じて吸込み口径の変更が必要な場合は、工具なしでフランジを交換することができます。

交換可能なフランジ径

型式	フランジ径(mm)				
	φ 38	φ 50	φ 65	φ 75	φ 100
CKU-080AT3	FRJ-D-38-35-92	FRJ-D-50-35-92	FRJ-D-65-35-92	—	—
CKU-240AT3	FRJ-D-38-35-108	FRJ-D-50-35-108	FRJ-D-65-35-108	FRJ-D-75-35-108	—
CKU-450AT3	FRJ-D-38-37-139	FRJ-D-50-37-139	—	FRJ-D-75-37-139	FRJ-D-100-43-139

 の脱着フランジは出荷時に標準で付属しています。

第7章 付録

7.1 仕様

型式	モータ 定格出力	電圧	電流値	周波数	最大 吸込風量	最大 吸込静圧	騒音値*1	質量
CKU-080AT3-HC(-V1)	50W	100V※2 単相	2.4A	50/60Hz	2.9 m ³ /min	2.5kPa	54-58dB	10.3kg
CKU-080AT3-HC(-V1)-T		200V 単相	1.6A					
CKU-080AT3-HC(-V1)-CE		220-230V 単相	1.4A					
CKU-240AT3-HC(-V1)	250W	100V※2 単相	5.3A	50/60Hz	4.6 m ³ /min	2.4kPa	52-60dB	16.4kg
CKU-240AT3-HC(-V1)-T		200V 単相	2.7A					
CKU-240AT3-HC(-V1)-CE		220-230V 単相	2.6A					
CKU-450AT3-HC(-V1)	500W	100V※2 単相	9.8A	50/60Hz	7.0m ³ /min	2.9kPa	57-65 dB	29.0kg
CKU-450AT3-HC(-V1)-T		200V 単相	5.5A					
CKU-450AT3-HC(-V1)-CE		220-230V 単相	5.5A					

*1: 騒音値は吸込み口にホースを接続し、本機から1m離れて A スケール dB で測定しています。

*2: 100-115V の地域でご使用頂けます。

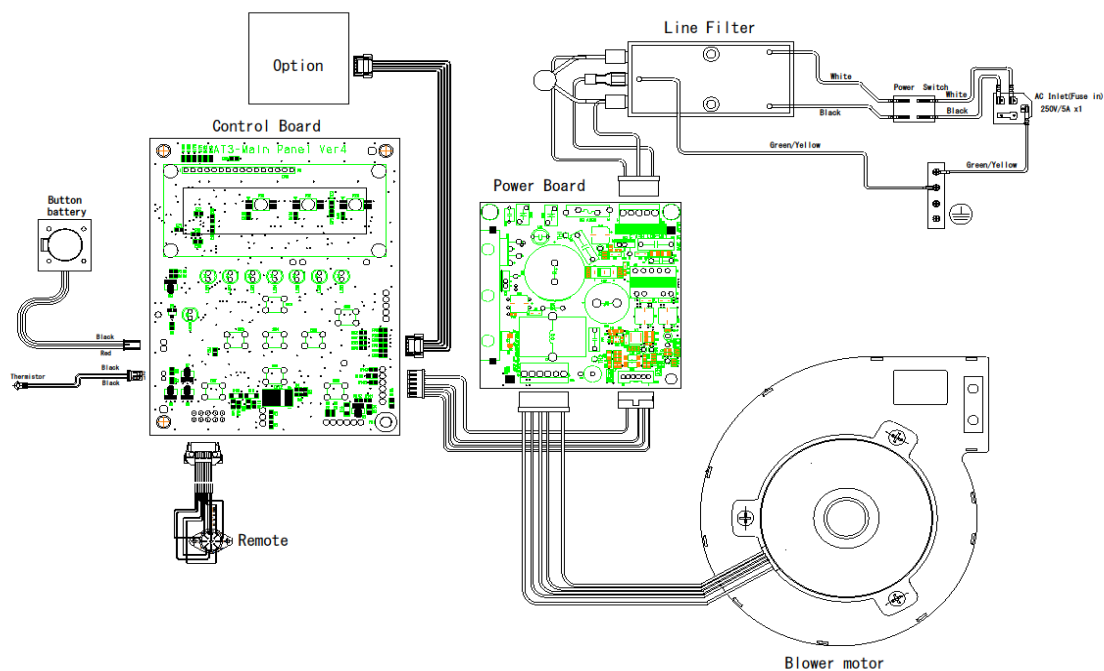
7.2 消耗品リスト

品名	交換周期*1	CKU-080AT3-HC (-V1)(-T)(-CE)	CKU-240AT3-HC (-V1)(-T)(-CE)	CKU-450AT3-HC (-V1)(-T)(-CE)
1次フィルタ	1~3カ月	FB-25	FB-30	FB-700-22
2次フィルタ	3~6カ月	CHF-2525-50	CHF-3030-50	CHF-3535-70
排気フィルタ	6~12カ月			
排気フィルタ (V1仕様)	6~12カ月	HEP-2525-50	HEP-3030-69	HEP-3535-69

*1: 交換周期はお客様の使用頻度、環境、吸い込み濃度(材質と成分)によって変わります。

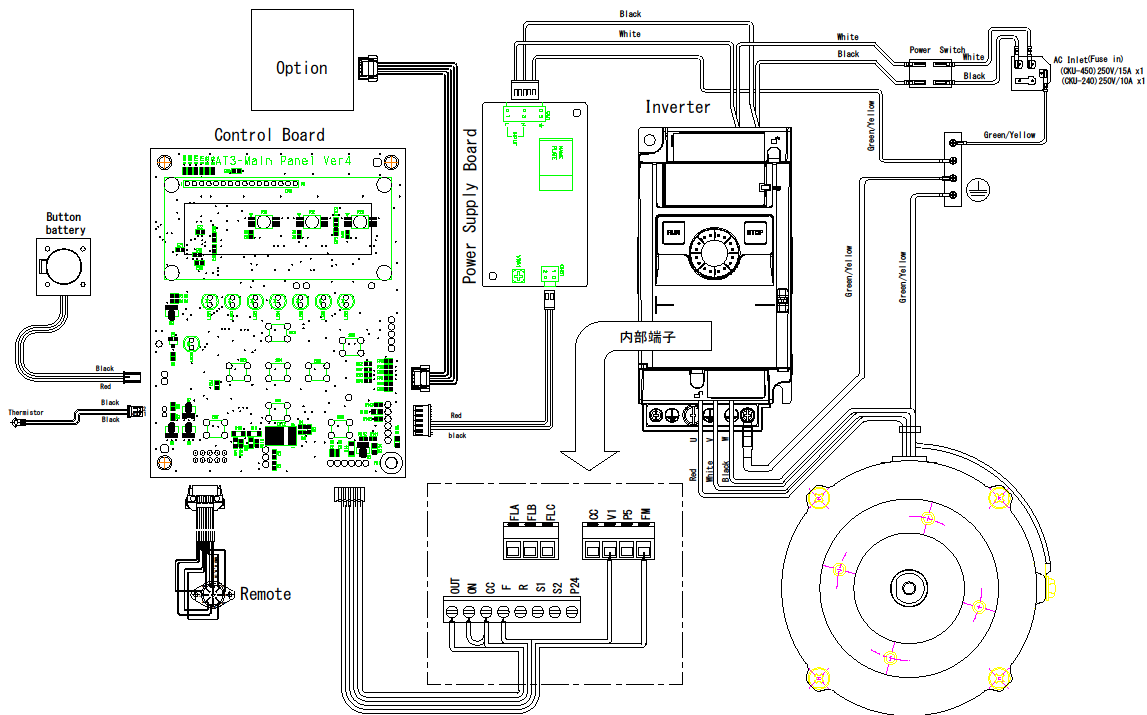
7.3 電気回路図

7.3.1 CKU-080AT3-HC



CKU-080AT3

7.3.2 CKU-240AT3-HC / CKU-450AT3-HC



CKU-240AT3/CKU-450AT3

保証と責任の範囲

●保証期間

正常な使用状態で、故障または損傷が生じた場合には、出荷後 12 ヶ月間は無料で修理いたします。ただし、7.2 消耗品リストに記載の消耗品は除きます。

📄 「7.2 消耗品リスト」(29 ページ)

下記のような場合は保証期間内でも有償とさせていただきます。

- 本書に記載されている注意事項を順守しなかった場合に発生した故障または損傷の場合
- 本書に記載されている使用環境以外での使用による故障または損傷の場合
- 弊社および弊社指定の販売店以外で修理・改造・分解等をした場合
- 使用中に生じたキズ、汚れなどの外観上の変化の場合
- 消耗品・付属品の交換および弊社指定以外の部品を使用した場合
- お買い上げ後の落下、および運送上の事故による故障または損傷の場合
- 火災、塩害、ガス害、地震、風水害、落雷、電圧異常およびその他の天変地異を原因とする故障または損傷の場合

●修理について

出張修理をご希望の場合、出張料金は、保証期間内外を問わず有料となります。

修理の都合により、修理時に改良部品を使用する場合がございます。

本機の故障による損害、データの抹消による損害、その他本機の使用により生じた損害について、弊社は一切その責任を負いかねますので、ご了承ください。

■お買い上げメモ

型 式		製造番号
購入年月日		運転開始日 年 月
お客様お名前		
住所	電話 担当者	

Contents





Chapter 1 Product Usage Precautions	35
1.1 Safety Notations.....	35
1.2 Precautions for Transport, Storage, and Relocation	35
1.3 Precautions for Installation	35
1.4 Precautions for Operation.....	36
1.5 Other Precautions.....	36
1.6 Safety Label Locations.....	37
Chapter 2 Components Identification.....	38
2.1 Accessories.....	38
2.2 Device Body.....	39
2.2.1 CKU-080AT3-HC / CKU-240AT3-HC / CKU-450AT3-HC.....	39
2.3 AT3 Panel.....	40
2.4 Display Indications	41
2.4.1 About Modes.....	41
2.4.2 Indications During Stoppage.....	41
2.4.3 Indications During Operation	42
Chapter 3 Operation.....	43
3.1 Start-up Preparation.....	43
3.1.1 Installation	43
3.1.2 Wiring and Piping	44
3.2 Operation	44
3.3 Registering Initial Pressures	45
Chapter 4 Configuring Settings (MODE SELECT Mode).....	46
4.1 Screen Transitions in MODE SELECT Mode	46
4.2 Communication Format Setting Mode (When Equipped with Communication Function).....	46
4.3 Air Volume-Down Alert Timing Setting Mode.....	47
4.4 Other Setting Mode.....	47
4.4.1 Clock Calibration Mode.....	47
4.4.2 Accumulated Run Time Reset Mode	48
4.4.3 Setpoint Reset Mode	48
4.5 Error History Mode.....	48
Chapter 5 Maintenance and Checkup.....	49
5.1 Replacing Filters	49
5.1.1 Replacing the Primary Filter.....	49
5.1.2 [CKU-450AT3-HC Only] Primary Filter Installation Method.....	50
5.1.3 Replacing the Secondary Filter.....	51
5.1.4 Replacing the Exhaust Filter.....	51
5.2 Replacing Fuses	52
5.3 Replacing the Button Battery	53
5.4 Daily Checkup.....	53
5.5 Daily Care Method	53
5.6 Errors/Warnings	54
5.6.1 Action on Errors/Warnings	54
5.6.2 Error/Warning Table	55
5.7 Troubleshooting	56
Chapter 6 Useful Utilization (Optional).....	57
6.1 Remote Cable	57
6.1.1 Standard Connection Diagram	57
6.1.2 Pin Assignments.....	59
6.1.3 Remote Operation.....	60
6.2 Communication Function	60

6.2.1 RS485 Communication	60
6.2.2 Ethernet.....	60
6.3 Removable Flange.....	60
Chapter 7 Appendix.....	61
7.1 Specifications.....	61
7.2 Consumables List	61
7.3 Electrical Diagram.....	62
7.3.1 CKU-080AT3-HC	62
7.3.2 CKU-240AT3-HC / CKU-450AT3-HC	62





Chapter 1 Product Usage Precautions

1.1 Safety Notations






This instruction manual describes usage precautions with the below listed symbols. Be sure to read the instructions.

Symbol	Meaning
 WARNING	Indicates a hazardous situation which, if not avoided, could result in personal death or serious injury.
 CAUTION	Indicates a hazardous situation which, if not avoided, could result personal injury or damage to the device.
	Indicates a prohibited action (which MUST NOT be done).
	Indicates a mandatory action (which MUST be done).




1.2 Precautions for Transport, Storage, and Relocation




 WARNING		<ul style="list-style-type: none"> Transportation must be done with a cart by at least two people. Injury may result due to fall hazard.
 CAUTION		<ul style="list-style-type: none"> Relocation and storage must be done in a safe location within the temperature range of -10°C to 60°C at relative humidity of 80% or less.

1.3 Precautions for Installation






 WARNING		<ul style="list-style-type: none"> Do not install the device in or around an area with flammable, explosive, or corrosive mist, smoke, or gases.
 CAUTION		<ul style="list-style-type: none"> This device is designed for installation in a cleanroom or a clean factory. Avoid installation in other areas, such as outdoors. Ensure a wide suction port. If the device is used continuously with a narrow suction port (i.e., at high pressure), the motor may become hot as it cannot be cooled.
		<ul style="list-style-type: none"> Install the device in a horizontal, vibration-free location as it contains rotating equipment. Install the device at normal temperature (ambient temperature 0°C to 40°C, at humidity 80% or less) without dew condensation. High temperature or dew condensation may cause failure of electrical components or electric shock. Beware that suction ambient temperature (temperature around the dust to be collected) is low enough, because otherwise the motor may lead to performance reduction or failure. Provide a sufficient space for the exhaust port (at least 100 mm from the exhaust port). If the exhaust port is blocked, the proper suction power cannot be delivered. Furthermore, sufficient cooling is not provided in the box, causing burnout of the motor or failure of electrical components. The installation site should be at an altitude of 1,000 m or less.

1.4 Precautions for Operation

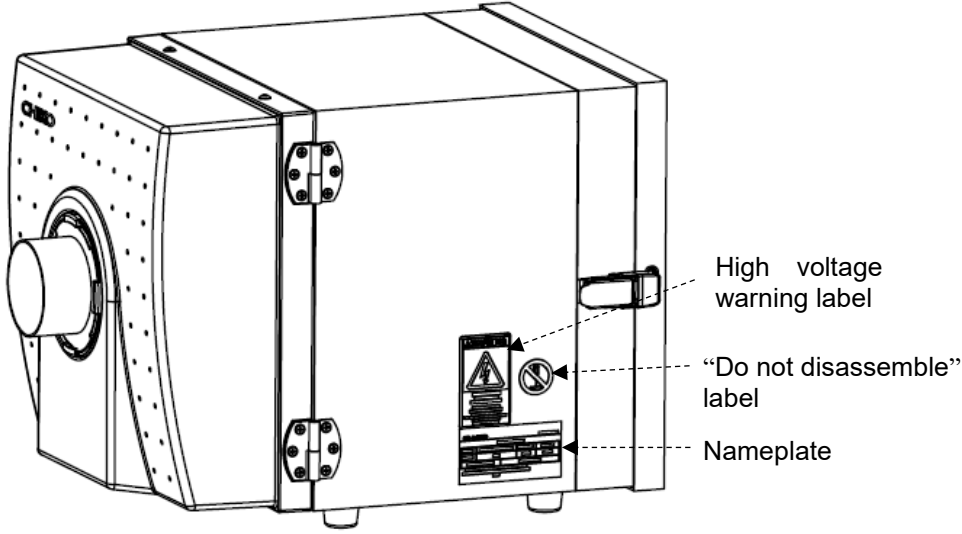
 WARNING		<ul style="list-style-type: none"> Do not suck the following substances: Flammable substances... Gasoline, thinner, benzene, kerosene, paints, etc. Explosive dusts Aluminum, magnesium, titanium, zinc, epoxy, etc. Sparky dust Dust containing sparks from high-speed cutting machine, grinder, welding machine, etc. Fire source Cigarette, and liquid such as oil and chemical Others..... Liquid such as water, oil, chemical Do not use the device in or around an area with flammable, explosive, or corrosive mist, smoke, or gases. Ensure secure connections, without bending or pulling cables with excessive force. Fire or electric shock may result. Ensure that the power supply conforms to the specifications of the device.
		<ul style="list-style-type: none"> Use the device to suck dry dust without potential dust explosion. Be sure to connect the ground wire.

 CAUTION		<ul style="list-style-type: none"> Do not move the device while in operation.
		<ul style="list-style-type: none"> Use the device in locations of pollution degree 2. Use a power supply of overvoltage category II. Turn off the main power switch in case of power outage. Injury or device damage can occur when power returns. Ensure that filters are installed correctly. If filters are missing, clogged, or broken, foreign matter may enter the motor, causing failure.

1.5 Other Precautions

 WARNING		<ul style="list-style-type: none"> Do not disassemble or alter the device. Failure to observe can cause electric shock or injury. For internal checkup or repair, contact your dealer.
		<ul style="list-style-type: none"> Follow the information in the instruction manual when performing installation, connection, starting, operation, checkup, and fault diagnosis. Working in a wrong manner may lead to fire, electric shock, or injury.
 CAUTION		<ul style="list-style-type: none"> When discarding the device, dispose of it appropriately as an industrial waste.

1.6 Safety Label Locations



High voltage warning label



"Do not disassemble" label



Nameplate

CHIKO Dust Collector

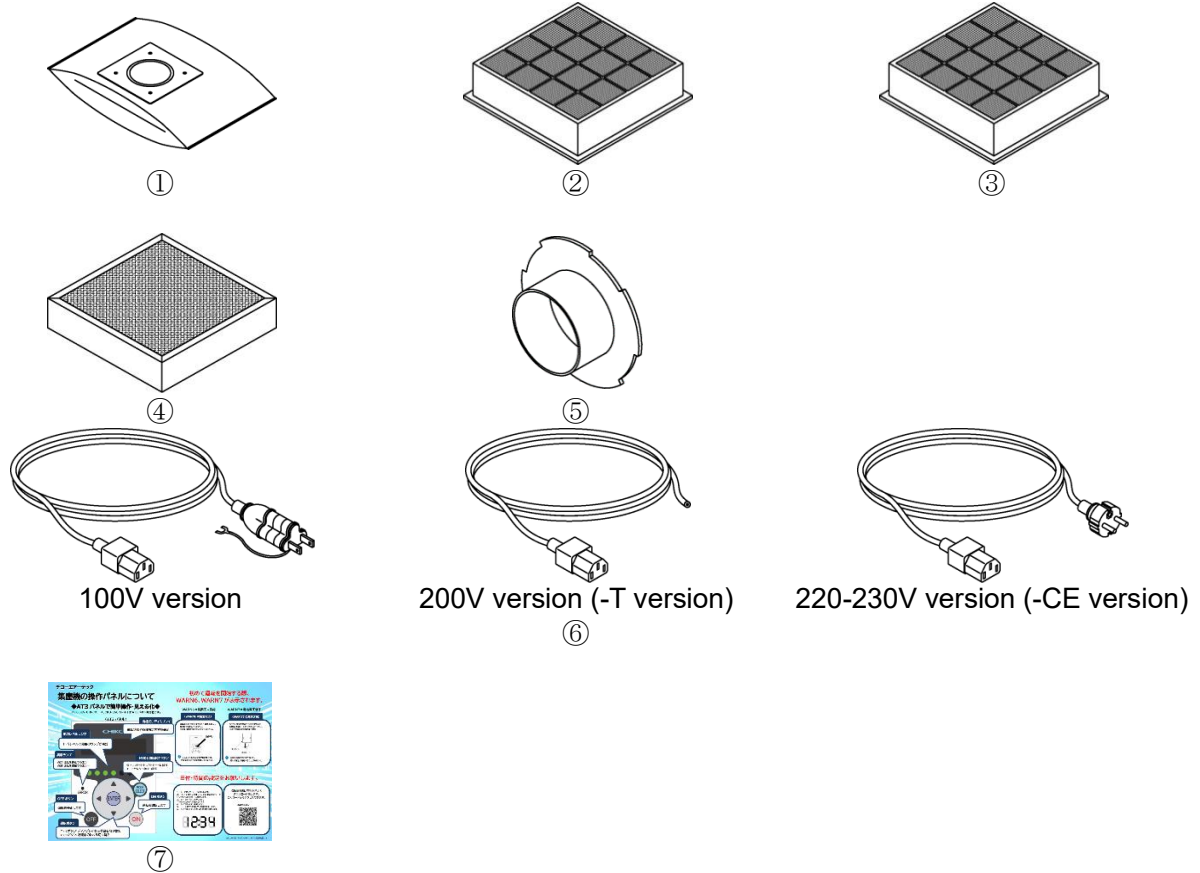
*****-*****

Voltage	*** V	Frequency	*/ * Hz
Current	*. * A	Mass	*. * kg
SERIAL NUMBER	20***-**-*****		

CHIKO AIRTEC CO., LTD MADE IN JAPAN
2-27-24 Hakushima, Minoh City Osaka Japan 562-0012

Chapter 2 Components Identification

2.1 Accessories

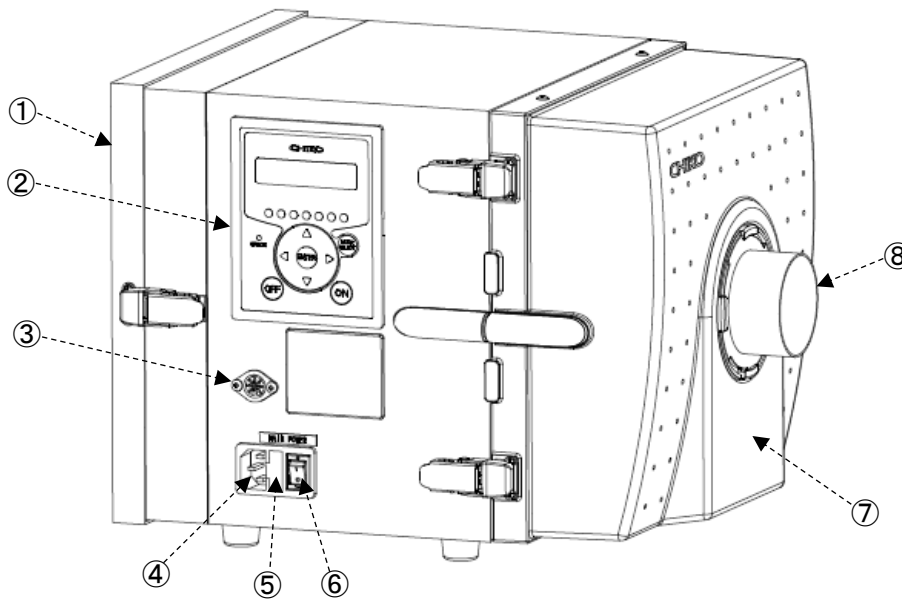


No.	Name	Function	Qty.
①	Primary filter	Collects/adsorbs dust.	1
②	Secondary filter	Protects electrical parts from dust.	1
③	Exhaust filter	Cleans exhaust.	1
④	Exhaust HEPA filter	Cleans exhaust. (-V1 version only)	1
⑤	Removable flange	Connects a suction duct.	1
⑥	Power cable (3 m)	Connects to the power outlet. Shaped differently depending on power supply specifications.	100V version* ¹
		200 V version (-T version)	1
		220/230 V version (-CE version)	1
⑦	Instruction guide	Provides instructions for using the device.	1

*1 Can be used in the area of 100-115V.

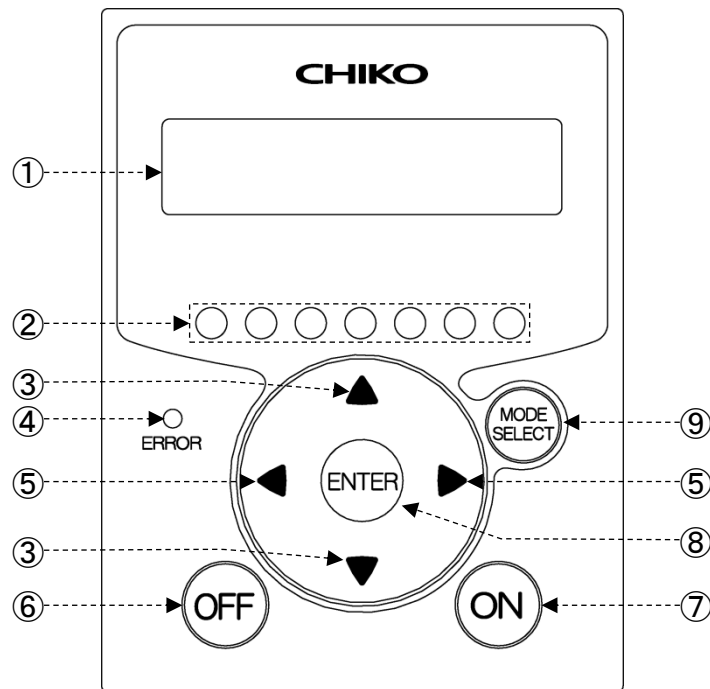
2.2 Device Body

2.2.1 CKU-080AT3-HC / CKU-240AT3-HC / CKU-450AT3-HC



No.	Name	Function
①	Exhaust port door	Contains an exhaust filter.
②	AT3 panel (operation panel)	Operates the device.
③	Remote connector	Connects a remote cable (optional).
④	Power connector	Connects the power cable.
⑤	Fuse box	Contains a fuse.
⑥	Main power switch	Turns on/off power to the device.
⑦	Suction-side filter case	Contains primary and secondary filters.
⑧	Suction port (removable flange*1)	Connects a suction duct.

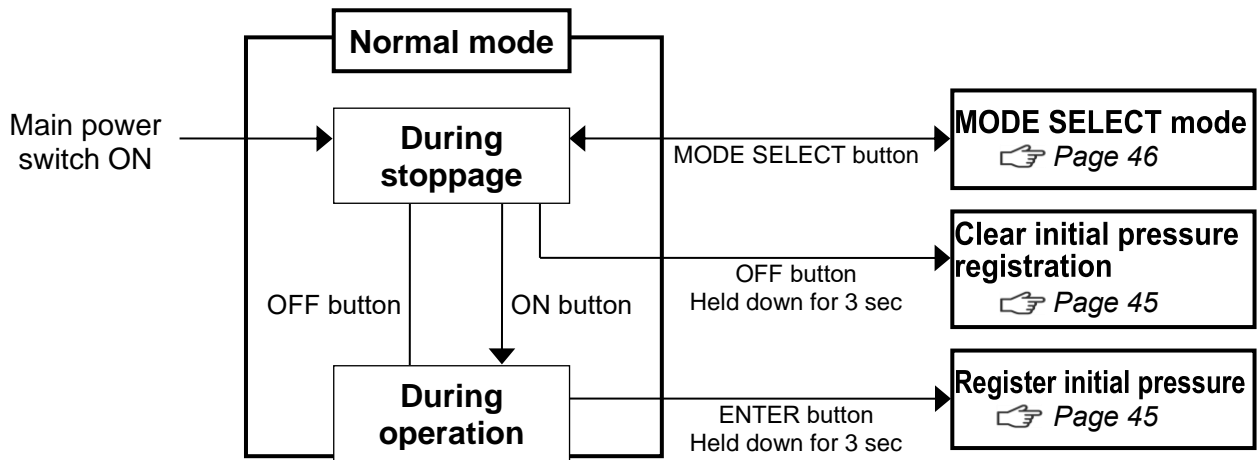
2.3 AT3 Panel



No.	Name	Function
①	Organic EL (OLED) display	Displays the operating status and various settings. Displays an error or warning number in case of an error or warning.
②	Suction power level lamps	Green lamps indicate a suction power level (1 to 7).
③	Up/Down arrow buttons	During stoppage or operation, switches among the content of the display. ☞ “2.4 _Display Indications” (page 41) In MODE SELECT mode, cycles through parameters and changes numeric data. ☞ “Chapter 4 _Configuring Settings (MODE SELECT Mode)” (page 46)
④	ERROR lamp	The red lamp lights upon detection of an error that stops device operation. The red lamp flickers upon detection of an error or warning that continues device operation.
⑤	Left/Right arrow buttons	During operation, each pressing of the Left (or Right) arrow button changes the suction power to the next lower (or higher) level. During MODE SELECT mode, each pressing of the Left (or Right) arrow button moves the cursor left (or right) to the next position.
⑥	OFF button	Stops the operation. During stoppage, holding this button down for three seconds clears the registered initial pressure. ☞ “3.3 _Registering Initial Pressures” (page 45)
⑦	ON button	Starts operation.
⑧	ENTER button	During operation, holding this button down for three seconds causes transition to initial pressure registration. ☞ “3.3 _Registering Initial Pressures” (page 45) During SELECT MODE mode, determines the selected parameter and its numeric data. ☞ “Chapter 4 _Configuring Settings (MODE SELECT Mode)” (page 46)
⑨	MODE SELECT button	During stoppage, transits to the MODE SELECT mode. ☞ “Chapter 4 _Configuring Settings (MODE SELECT Mode)” (page 46) During MODE SELECT mode, returns to the previous mode. During an error/warning, transits to the error history mode or error clear mode.

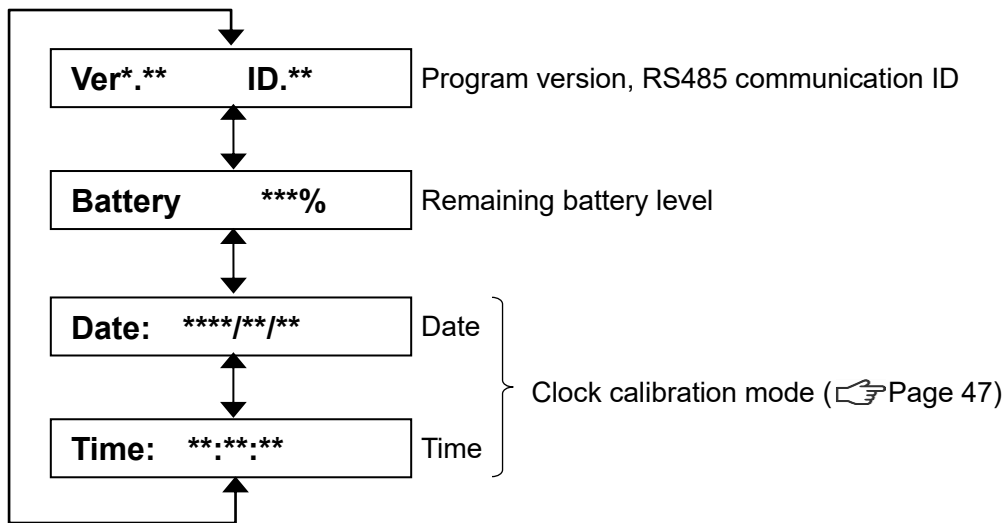
2.4 Display Indications

2.4.1 About Modes



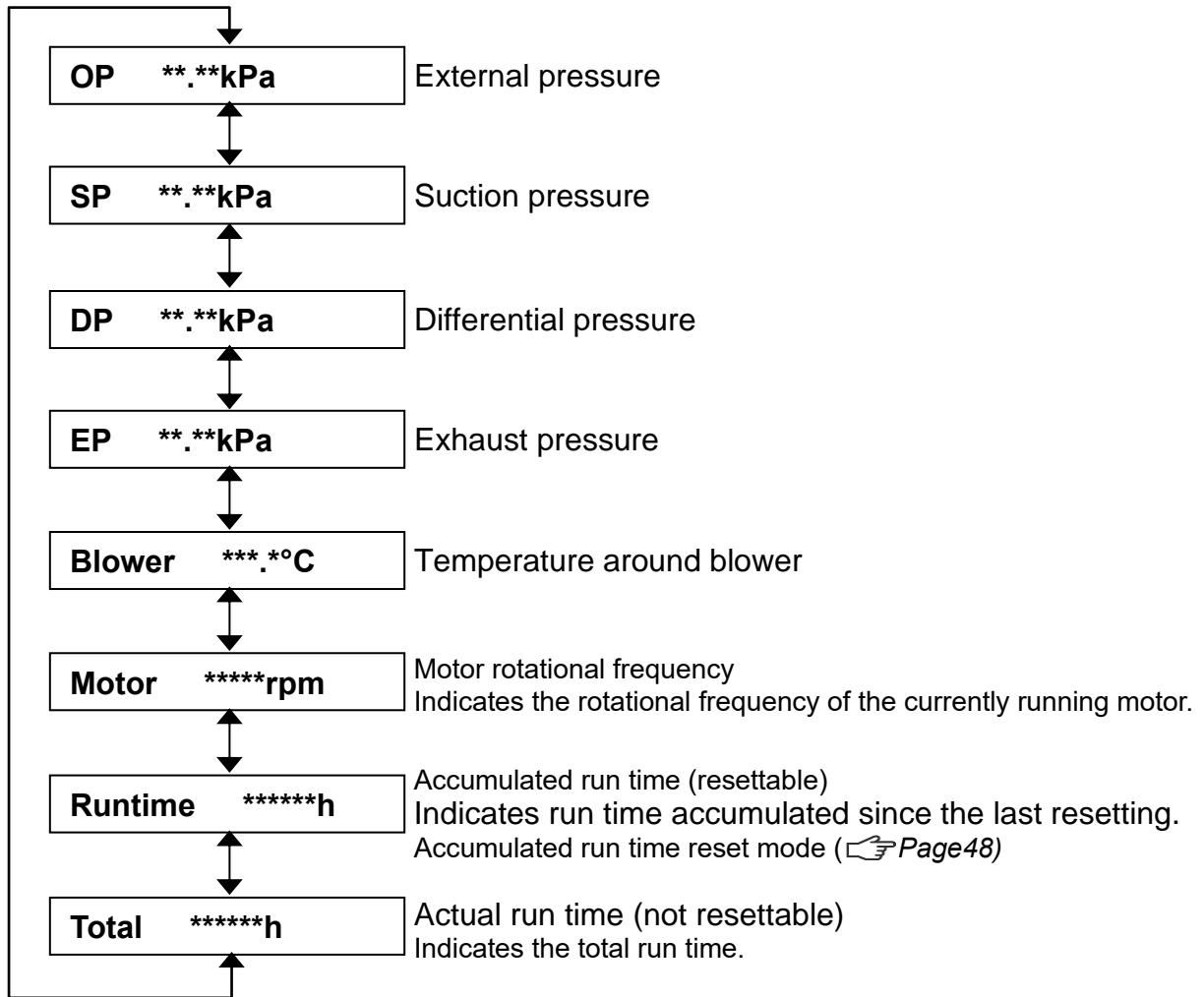
2.4.2 Indications During Stoppage

The Up/Down arrow buttons cycle through indications.



2.4.3 Indications During Operation

The Up/Down arrow buttons cycle through indications.



Chapter 3 Operation

3.1 Start-up Preparation

3.1.1 Installation

■ Installation location

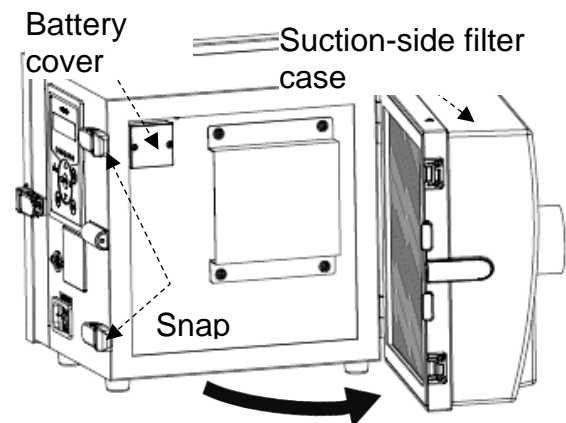
To ensure operating safety and deliver the full performance of the device, install the device in a location that meets the following conditions:

Item	Description
Ambient temperature	0° to +40°C
Ambient humidity	80 RH% or lower (without dew condensation)
Ambient conditions	Indoors (not exposed to direct sunlight), free of corrosive/flammable gases, oil mist, and dust.

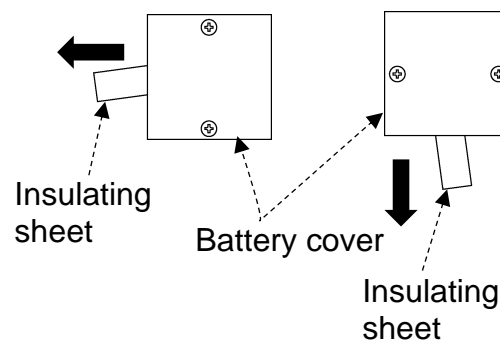
■ Removing the button battery insulating sheet



While removing the insulation sheet from the button battery, turn on the electricity.

1. Before using the device, remove the insulation sheet from the button battery.
2. Release the two snap locks for suction-side filter case.
3. Open the suction-side filter case.



4. Pull the insulating sheet in the arrow direction (leftward or downward) off the battery cover. The direction for pulling off the insulating sheet depends on the device model.








 CAUTION		<ul style="list-style-type: none"> • It will cause a huge consumption of the battery, if the insulation sheet is removed while the device is turned off.
--	---	---

Note	<ul style="list-style-type: none"> • The button battery drains when the main power switch is OFF. $\leq 1 \mu\text{A}$ when main power is ON; 40 to 50 μA when main power is OFF • The battery life (2 years, typical) depends on the usage. Take it as a guide value.
-------------	--

3.1.2 Wiring and Piping

■ Wiring

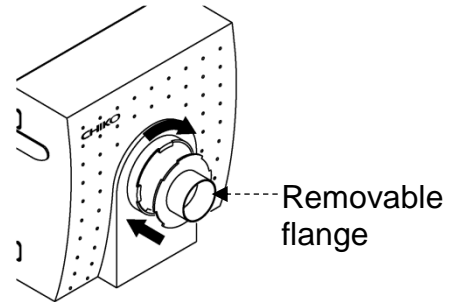
 WARNING	 <ul style="list-style-type: none"> Perform wiring firmly, without bending or pulling cables with excessive force. Fire or electric shock may result. Ensure that the power supply conforms to the specifications of the device.
	 <ul style="list-style-type: none"> Be sure to connect the ground wire.
 CAUTION	 <ul style="list-style-type: none"> Avoid multiple connections as they can cause voltage reduction. At reduced voltage, the device may fail to operate normally, resulting in failure.

The device is powered by a single-phase supply.
The tolerance of the supply voltage is $\pm 10\%$.

1. Connect the device attachment plug of the power cord to the power connector on the device.
2. Connect the power supply end of the power cord to the power outlet.

■ Piping

1. Turn the removable flange clockwise until it is secured on the suction port.
2. Connect the suction tube (to be prepared separately) to the removable flange.



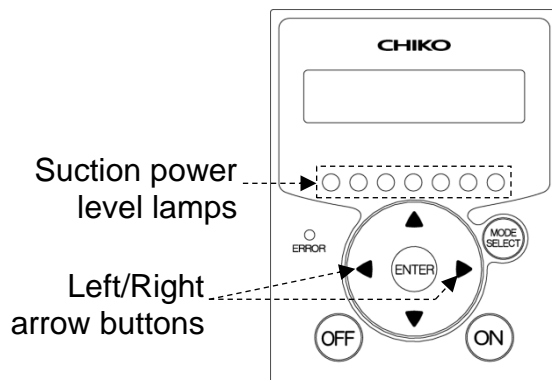
IMPORTANT

- Ensure appropriate piping during operation. The piping should be as short as practicable, with the piping port diameter not too small.

3.2 Operation

1. Turn on the main power switch.
The display indicates the program version and the ID for RS485 communication.
2. Press the ON button on the AT3 panel.
The device starts operation.
3. Check that abnormal noise is not generated and the suction is appropriate.
4. Set a desired suction power by pressing the Left/Right arrow buttons.
The suction power is indicated by the suction power level lamps (1 to 7).

Ver*. ** ID. **



IMPORTANT

[ON/ OFF] Leave an interval of three minutes or more. Repeated on/off switching at intervals of less than three minutes, in particular less than 30 seconds, may cause failure.

3.3 Registering Initial Pressures

Air volume reduction due to filter clogging is judged based on a registered initial differential pressure and indicated as low air volume (WARN4). Register initial pressures through these steps:

1. Perform the wiring and piping of the device.
2. Start the device at a desired suction power level.
3. Press and hold down the ENTER button for three seconds.
The display shows “Initial DP Get Y”, prompting confirmation to register/update initial pressures.
4. To proceed with registration/update, press the ENTER button.
The device starts to acquire initial pressure.
If you do not want the update, press the MODE SELECT button to return to normal operation.
5. The device runs through a sequence of suction power levels 1 to 7, to automatically acquire the differential pressure for each level.
While the device is acquiring initial pressures, the display alternates between the “Initial DP Check” message and the “suction power level and differential pressure” values.
6. When the registration completes, the display shows the “Initial DP Entry” message and the device returns to normal operation.

IMPORTANT

- Ensure that the filters are new.
- Update registered initial pressures once again if piping is changed or all filters are replaced (except for the exhaust filter) after registration of initial pressures.
- If initial pressures are not registered, an “initial pressure unregistered” warning (WARN6) appears.
- The registered initial pressures can be cleared by holding down the OFF button for three seconds when the device is in stop state.

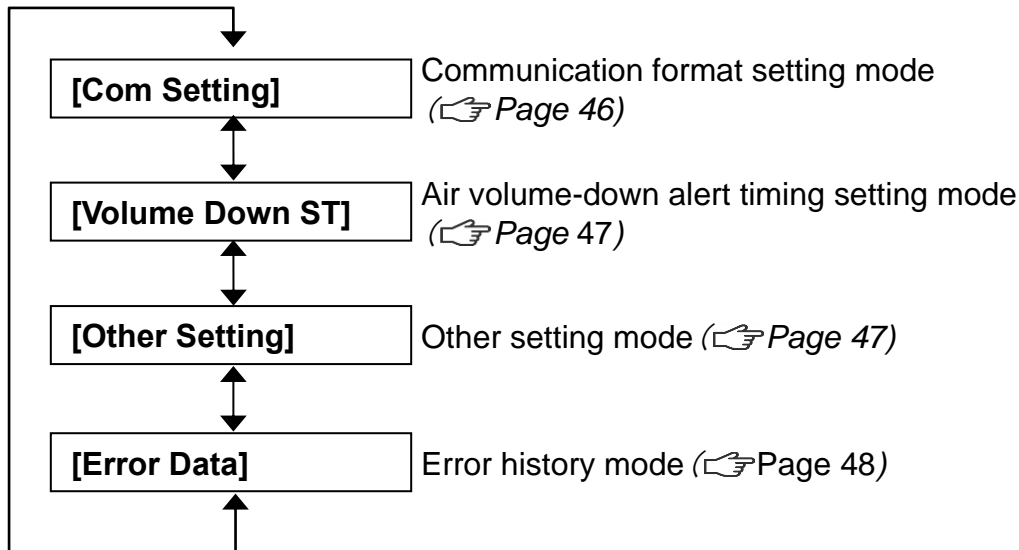
● Clearing registered initial pressures

1. Hold down the OFF button for three seconds when the device is in stop state.
The display shows “Initial DP Clr Y”, prompting confirmation to clear registered initial pressures.
2. To clear them, press the ENTER button.
If you do not want to clear them, press the MODE SELECT button to return to normal operation.
3. When the clearing completes, the display shows the “Initial DP Clr” message and the device returns to the stop state.

Chapter 4 Configuring Settings (MODE SELECT Mode)

4.1 Screen Transitions in MODE SELECT Mode

To move to the MODE SELECT mode, press the MODE SELECT button during stoppage. The Up/Down arrow buttons cycle through parameters.



4.2 Communication Format Setting Mode (When Equipped with Communication Function)

This mode sets the below listed items of serial communication format. The settings are enabled after the main power switch is turned off and back on.

Item	Setting	Default
Communication station number	1 to 25	1
Baud rate	9600 bps, 19200 bps, 38400 bps, 57600 bps, 115200 bps	9600 bps
Bit length and parity	Bit length = 8 bits, with no parity Bit length = 8 bits, odd parity Bit length = 8 bits, even parity Bit length = 9 bits, with no parity	Bit length = 8 bits, with no parity
Stop bit	Stop bit = 1 bit Stop bit = 2 bits	Stop bit = 1 bit

1. Move to the MODE SELECT mode.
2. Press the Up/Down arrow buttons to move to the communication format setting mode ("Com Setting").
3. Press the ENTER button.
The communication station number check screen appears, showing the current settings.
4. Press the Up/Down arrow buttons to move to the item you want to set.
5. Press the ENTER button.

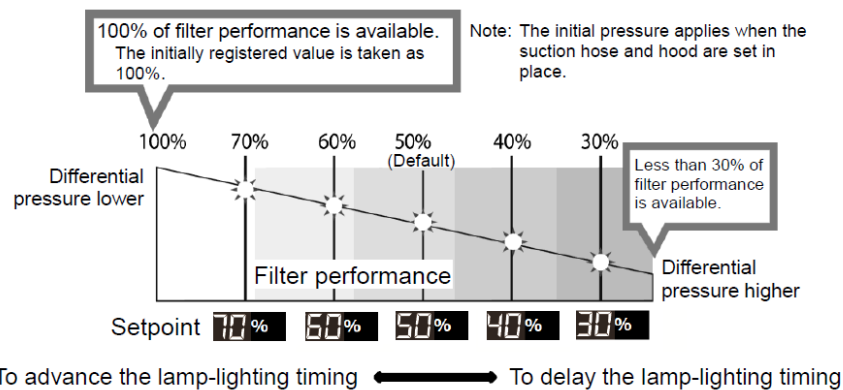
The setting screen appears.

6. Press the Up/Down arrow buttons to select the desired setting.
7. Press the ENTER button to determine the setting.
8. To exit this mode, press the MODE SELECT button to return to normal mode.

4.3 Air Volume-Down Alert Timing Setting Mode

This mode allows for changing the timing for displaying an air volume-down warning (WARN4) as desired.

1. Move to the MODE SELECT mode.
2. Press the Up/Down arrow buttons to move to the air volume-down alert timing setting mode ("Volume Down ST").
3. Press the ENTER button.
The current setting appears.
The default is 50%, displayed as "3: Down to 50%".
4. Press the Up/Down arrow buttons to select a timing between 30 to 70%.
A lower setting causes the air volume-down alert to occur later, and vice versa.



5. Press the ENTER button to determine the setting.
6. To exit this mode, press the MODE SELECT button to return to normal mode.

4.4 Other Setting Mode

The parameters listed below can be set.

- Date/time setting
☞ ["4.4.1 _Clock Calibration Mode" \(page 47\)](#)
- Accumulated run time resetting
☞ ["4.4.2 _Accumulated Run Time Reset Mode" \(page 48\)](#)
- Setpoint resetting
☞ ["4.4.3 _Setpoint Reset Mode" \(page 48\)](#)

4.4.1 Clock Calibration Mode

This mode sets date and time.

1. Move to the MODE SELECT mode.
2. Press the Up/Down arrow buttons to move to the other setting mode ("Other Setting").
3. Press the ENTER button.
The screen displays "Time Adjust".
4. Press the ENTER button.
The date setting screen appears.

Chapter 4 Configuring Settings (MODE SELECT Mode)

5. Press the Up/Down arrow buttons to change the value.
6. Press the ENTER button to determine the value.
Set the value in this order: year, month, and day.
7. After the date is set, the time setting screen appears.
8. Press the Up/Down arrow buttons to change the value.
9. Press the ENTER button to determine the value.
Set the value in this order: hours, minutes, and seconds.
10. To exit this mode, press the MODE SELECT button to return to normal mode.

4.4.2 Accumulated Run Time Reset Mode

This mode resets the accumulated run time (“Runtime”).

1. Move to the MODE SELECT mode.
2. Press the Up/Down arrow buttons to move to the other setting mode (“Other Setting”).
3. Press the ENTER button.
The screen displays “Time Adjust”.
4. Press the Up/Down arrow buttons to change the display to “[Runtime Reset]”.
5. Press the ENTER button.
The display shows “Reset Runtime Y”, prompting confirmation to reset the accumulated run time.
To reset, press the ENTER button.
6. To exit this mode, press the MODE SELECT button to return to normal mode.

4.4.3 Setpoint Reset Mode

This mode allows for restoring the defaults for communication format, air volume-down alert timing, and resetting the accumulated run time.

1. Move to the MODE SELECT mode.
2. Press the Up/Down arrow buttons to move to the other setting mode (“Other Setting”).
3. Press the ENTER button.
The screen displays “Time Adjust”.
4. Press the Up/Down arrow buttons to change the display to “[Setting Reset]”.
5. Press the ENTER button.
The display shows “1:YES”, prompting confirmation to reset setpoints.
To reset, press the ENTER button.
6. The display shows “1:START” for reconfirmation.
7. Press the ENTER button to reset the setpoints and move the device to normal mode.

4.5 Error History Mode

The error history allows for checking four occurrences of errors.
The error history is cleared by turning off the main power switch.

1. Move to the MODE SELECT mode.
2. Press the Up/Down arrow buttons to move to the error history mode (“Error Data”).
3. Press the ENTER button.
The display indicates the number of the most recent error that has occurred and the accumulated run time at that occurrence.
4. Press the Down arrow button to display the history of four errors in order from the latest.
5. To exit this mode, press the MODE SELECT button to return to normal mode.

Chapter 5 Maintenance and Checkup

CAUTION



- Before starting maintenance and checkup, be sure to break the electrical circuit by turning off the power supply and disconnecting the plug from the power outlet.

5.1 Replacing Filters

If clogging occurs, a “WARN2” warning appears. Replace the primary filter.

If “WARN2” remains displayed after replacing the primary filter, replace the secondary filter.

5.1.1 Replacing the Primary Filter

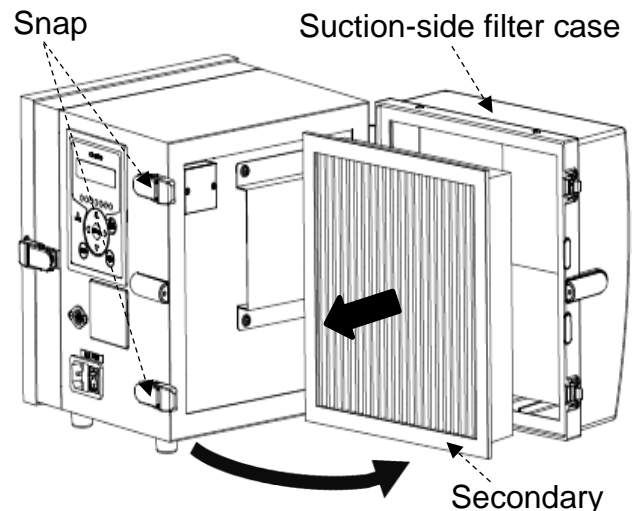
IMPORTANT

- The primary filter should be replaced in an area large enough to open the suction-side filter case.

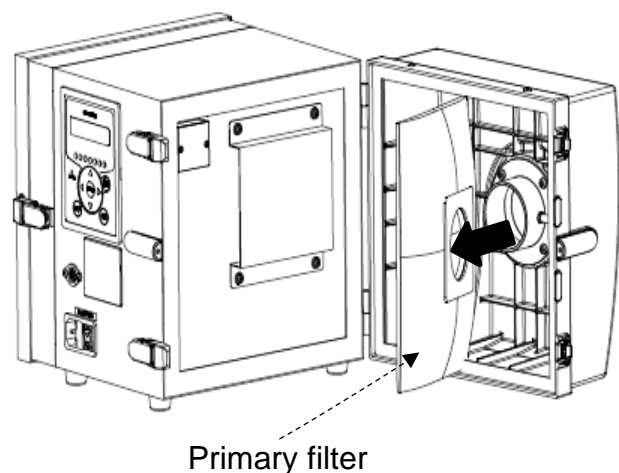
1. Release the two snap locks for suction-side filter case.
2. Open the suction-side filter case and remove the secondary filter.

Note

- If the secondary filter is hard to remove, use a flathead screwdriver, inserting the screwdriver into the space (right or left) between the suction-side filter case and the secondary filter.
- If necessary, the suction-side filter case can be removed from the device body.



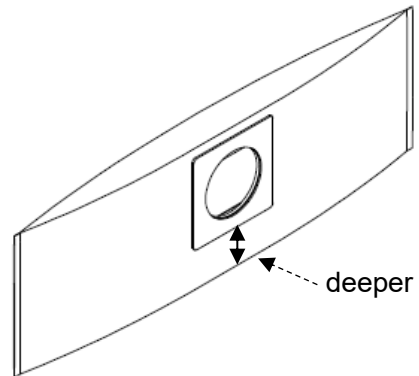
3. Remove the primary filter.
The primary filter has its filter paper packing inserted in the flange on the filter case.



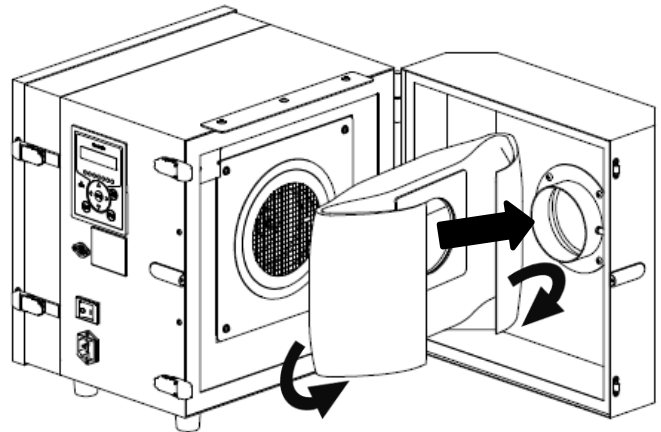
4. Install a new primary filter and put the secondary filter back in place.
5. Close the suction-side filter case and secure it with the two snap locks.

5.1.2 [CKU-450AT3-HC Only] Primary Filter Installation Method

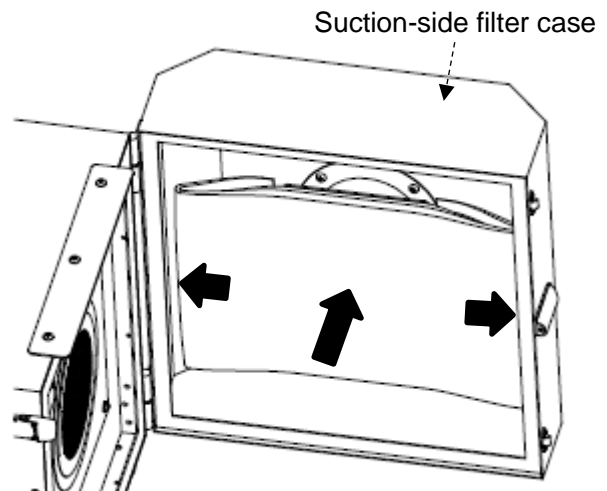
1. Take out the primary filter from the bag and place the deeper depth side at the bottom.



2. Fold both ends of the primary filter towards the suction port side and insert the filter packing in the inner side flange.



3. Push both ends of the primary filter to the side of the suction-side filter case and press it into the flange.



4. Put the secondary filter back in place.
5. Close the suction-side filter case and secure it with the two snap locks.

5.1.3 Replacing the Secondary Filter

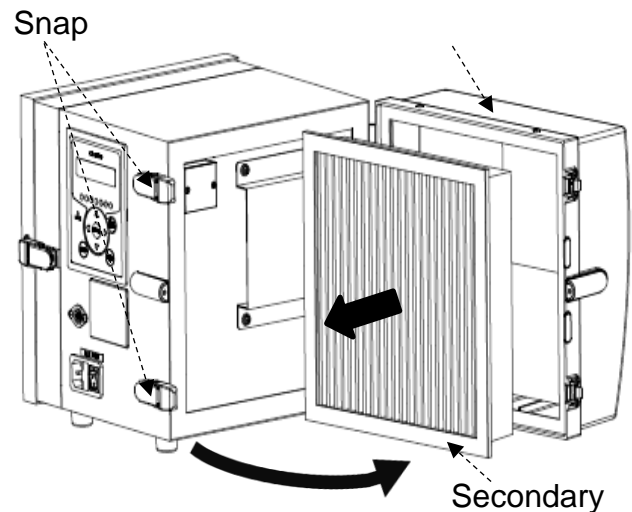
IMPORTANT

- The secondary filter should be replaced in an area large enough to open the suction-side filter case.

1. Release the two snap locks for suction-side filter case.
2. Open the suction-side filter case and remove the secondary filter.

Note

- If the secondary filter is hard to remove, use a flathead screwdriver, inserting the screwdriver into the space (right or left) between the suction-side filter case and the secondary filter.
- If necessary, the suction-side filter case can be removed from the device body.



3. Install a new secondary filter.
4. Close the suction-side filter case and secure it with the two snap locks.

5.1.4 Replacing the Exhaust Filter

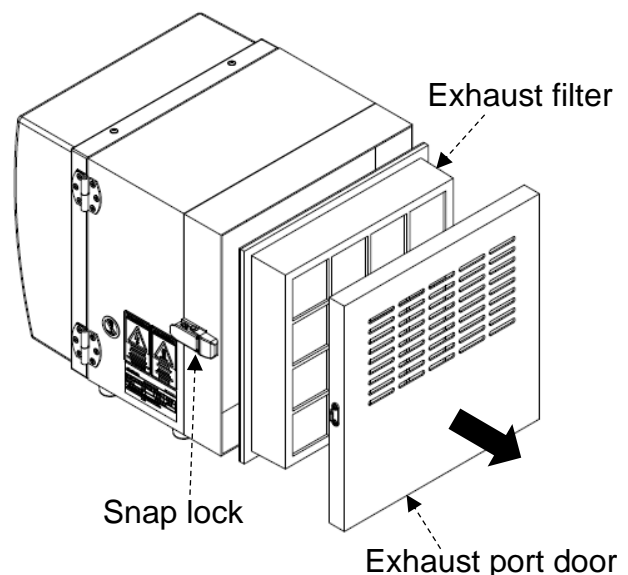

CAUTION


- Avoid installing the filter inside out. The frame of the filter grating should face the exhaust side.

IMPORTANT

- The exhaust filter should be replaced in an area with a large free space.

1. Release the two snap locks (on the right and left) for exhaust port door and remove the exhaust port door.
2. Remove the exhaust filter.



3. Install a new exhaust filter.
4. Put the exhaust port door back in place.

5.2 Replacing Fuses

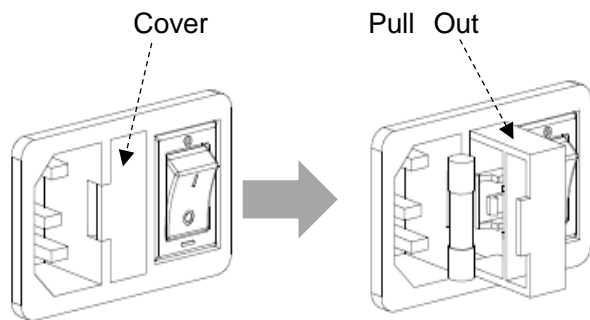
Replace the fuses if any of them is blown by an overcurrent due to trouble with internal equipment. The fuses are contained in the black box beside the power switch. The replacing fuses should be those designated by CHIKO AIRTEC.

Designated fuses: 218 Series from Littell fuse

- CKU-080AT3-HC···[250V 5A]
- CKU-240AT3-HC···[250V 10A]
- CKU-450AT3-HC···[250V 15A] / ■-T, -CE···[250V 10A]

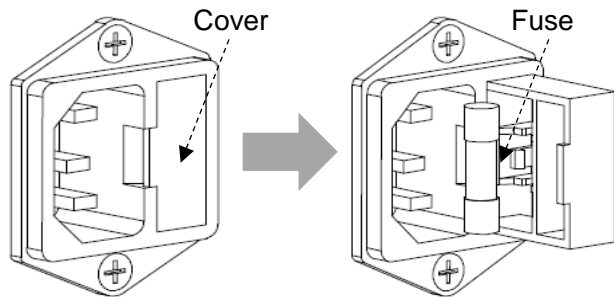
■CKU-080AT3-HC / CKU-240AT3-HC

1. Take out the black box beside the power switch.
If it cannot be taken out smoothly, please use a flathead screwdriver or other thin-tipped tool to take it out carefully.
2. Remove the fuses out of the fuse box and replace with new ones.





■CKU-450AT3-HC

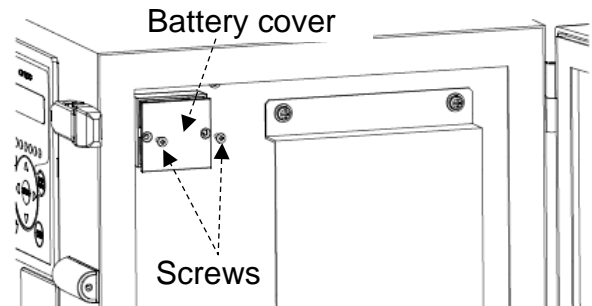
1. Take out the black box beside the power switch.
If it cannot be taken out smoothly, please use a flathead screwdriver or other thin-tipped tool to take it out carefully.
2. Remove the fuses out of the fuse box and replace with new ones.



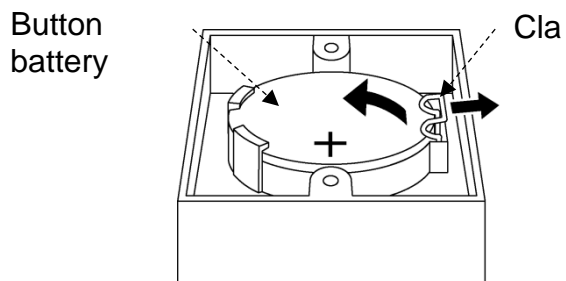
5.3 Replacing the Button Battery

 CAUTION		<ul style="list-style-type: none"> The button battery case used in the device is for CR2477 size. Do not use button batteries other than CR2477. Turn on the electricity of the device while replacing the battery, or it will cause a huge consumption of the battery.
--	---	---

1. Turn on the electricity of the device.
2. Open the suction-side filter case.
3. Remove the battery cover by extracting its two screws.





4. Push the claw rightward and remove the button battery.
5. Replace with a new button battery.
6. Install the battery cover back in place.
7. Cut off the electricity of the device.



5.4 Daily Checkup

Check item	Frequency	Check that:
Filter case	Before operation	Filter case is completely closed.
Suction port	Before operation	Suction port is not blocked.
Exhaust condition	Daily	Exhaust port is not blocked.
Operation panel condition	Daily	Error or warning is not displayed.

5.5 Daily Care Method

 CAUTION		<ul style="list-style-type: none"> Be sure to disconnect the plug from the power outlet and confirm that the device is not operating.
--	---	--

- In case the exterior of the device is dirty, wipe it gently with a soft cloth or a tightly squeezed cloth that will not make any damage on the device easily.
- To remove severe dirt, wet a cloth with neutral detergent diluted with water and wipe it gently.
- Benzine, thinner, gasoline or cleanser must not be used.

5.6 Errors/Warnings

If an error/warning occurs, the self-diagnosis function built-in the device lights (flashes) the ERROR lamp and shows display data and error number alternately on the display.

For a description of errors/warnings displayed, see [“5.6.2 _Error/Warning Table” \(page 55\)](#).

For faults and conditions not covered by self-diagnosis, see [“5.7 _Troubleshooting” \(page 56\)](#).

5.6.1 Action on Errors/Warnings

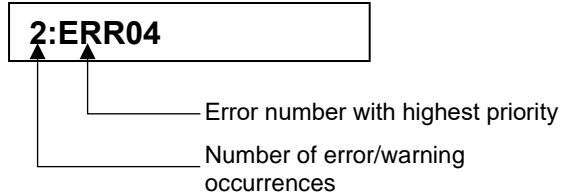
If the self-diagnosis function of this device has detected an error or warning, take the steps below to clear the error or warning.

The screenshots for illustration are provided as examples.

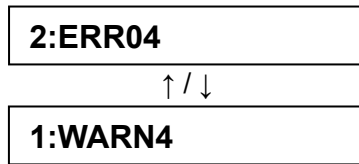
1. If an error/warning occurs, the ERROR lamp lights (flashes) and the display shows display data and error number alternately. If there are two or more error/warning occurrences, the one with the highest priority is displayed.



2. Press the MODE SELECT button to move to the error history mode. If there are two or more error/warning occurrences, the number of occurrences precedes the error number.



3. If there are two or more error/warning occurrences, press the Up/Down arrow buttons to check the error numbers.



4. Take an action appropriate for the error number shown on the display. [“5.6.2 _Error/Warning Table” \(page 55\)](#)

5. Press the MODE SELECT button to move to the error clear mode.



6. To clear the error/warning, press the ENTER button to return to normal mode. To leave the error/warning uncleared, press the MODE SELECT button to return to normal mode.

If an error/warning is left uncleared:

- For an error/warning that continues the operation....All buttons remain enabled.
- For an error/warning that stops the operation.....The ON button is disabled.
To resume the operation, clear the error/warning.

IMPORTANT	<ul style="list-style-type: none"> • Once WARN6 or WARN7 is cleared, it will not reappear until the main power switch is turned off and back on.
------------------	---

5.6.2 Error/Warning Table

Priority	Error No.	Error/warning	Description	ERROR lamp	Device operation	Action
High  Low	ERR02*1	Detection INV error	Detecting the Abnormality signal from inverter.	Lit	Stop	Follow the remedies for ② in “5.7 Troubleshooting” (👉 Page 56).
	ERR03*2	Rotational Frequency error	Motor rotational frequency declining (or stopping)	Flashing	Remains operational	Follow the remedies for ② in “5.7 Troubleshooting” (👉 Page 56).
	ERR04	Internal temperature error	Temperature around the blower is too high.	Lit	Stop	Follow the remedies for ② in “5.7 Troubleshooting” (👉 Page 56).
	ERR06	Pressure error	Operation continued at low pressure for more than preset period.	Lit	Stop	Follow the remedies for ② in “5.7 Troubleshooting” (👉 Page 56).
	ERR07	F-RAM write error	Cannot write to F-RAM.	Flashing	Remains operational	Contact CHIKO AIRTEC.
	ERR08	Communication error	BCC judgment mismatch	Flashing	Remains operational	Contact CHIKO AIRTEC.
	WARN1	Internal temperature high	Temperature around the blower is close to the error threshold.	Flashing	Remains operational	Follow the remedies for ② in “5.7 Troubleshooting” (👉 Page 56).
	WARN2	Filter replacement time limit expired	Operation continued at low air volume for more than preset period.	Flashing	Remains operational	Follow the remedies for ③ in “5.7 Troubleshooting” (👉 Page 56).
	WARN3	Inadequate pressure (suction)	Suction pressure is low.	Flashing	Remains operational	Follow the remedies for ② in “5.7 Troubleshooting” (👉 Page 56).
	WARN4	Inadequate air volume	Air volume is reduced by filter clogging.	Flashing	Remains operational	Follow the remedies for ③ in “5.7 Troubleshooting” (👉 Page 56).
	WARN5	Exhaust pressure error	Exhaust pressure is too high.	Flashing	Remains operational	Follow the remedies for ③ or ④ in “5.7 Troubleshooting” (👉 Page 56).
	WARN6	Initial pressure unregistered	Initial pressure is not registered yet.	Flashing	Remains operational	Register initial pressures. (👉 Page 45)
	WARN7	Battery voltage low	Remaining battery level is low.	Flashing	Remains operational	Replace the button battery. (👉 Page 53)

*1:ERR02 expect for CKU-080AT3-HC.

*2:ERR03 only for CKU-080AT3-HC.

5.7 Troubleshooting

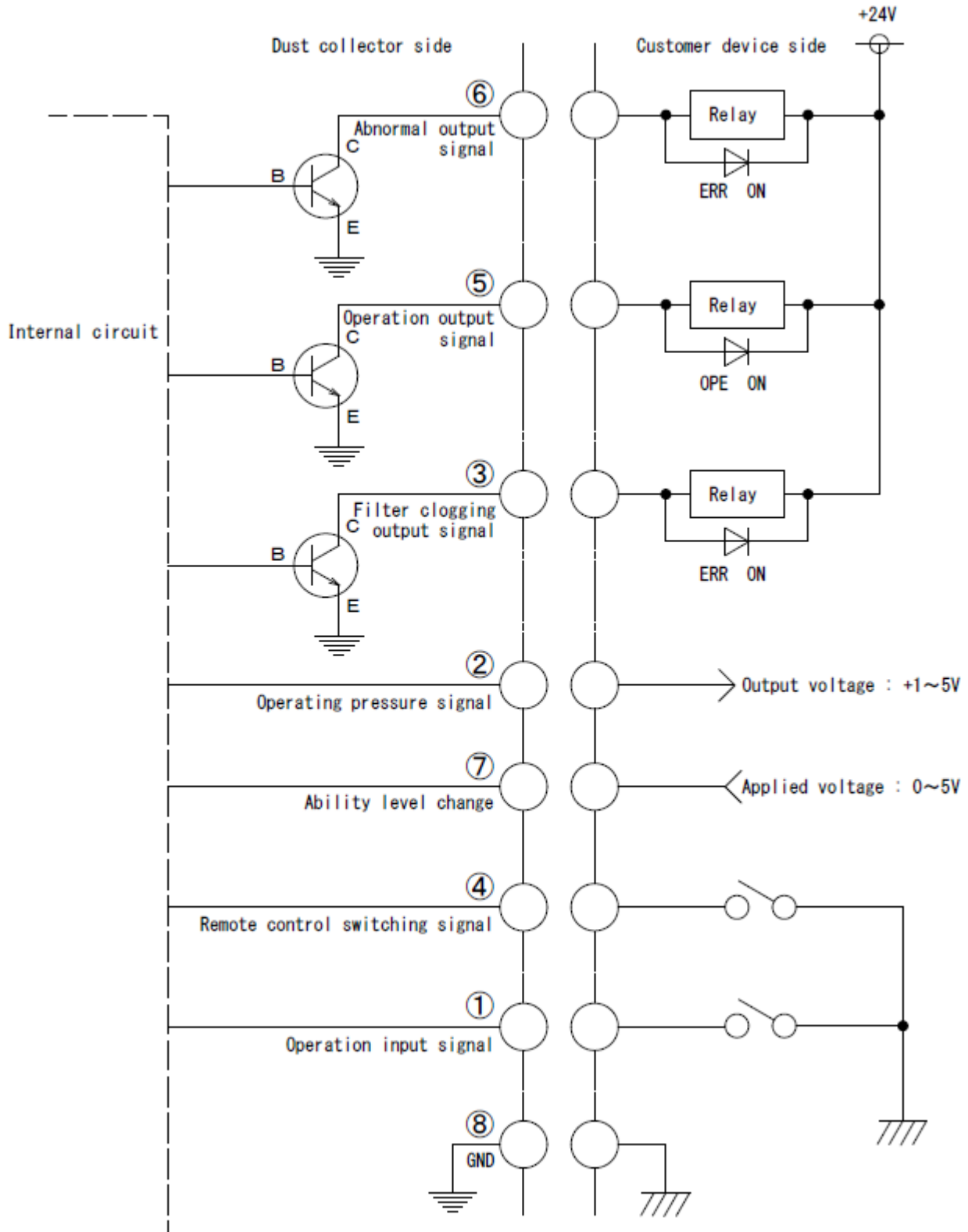
No.	Trouble phenomenon	Cause	Remedy
①	Organic EL display shows nothing.	Power not turned on	Turn on the power
		Blown fuse	Replace the fuses. ☞ “5.2 Replacing Fuses” (page 52)
②	Motor fails to start or suddenly stops running.	Faulty motor	Call for repair. The motor must be replaced.
		Stopped due to overload or abnormal temperature	[1] Check that the exhaust/suction ports are not blocked. [2] Check the rated voltage. [3] Check for multiple (octopus) connections. [4] Check for motor overheat due to either filter clogging or suction temperature. After the checks [1] to [4], take corrective action, and then turn the main power switch off and back on. If the operation cannot resume, the temperature thermostat of the motor may be active. Turn off the main power, and after 30 minutes, resume the operation.
		Primary or secondary filter not in place	Install the primary and secondary filters correctly.
		Snap locks disengaged	Engage all the snap locks firmly.
③	Lower suction force	Clogged filter	Replace filters. ☞ “5.1 Replacing Filters” (page 49) If filters are left clogged, the device may result in “untrapped particles” or “temperature rise in dust collector”.
		Clogged piping or suction port	Check if piping is clogged or the suction port blocked.
		Faulty motor	Call for repair. The motor must be replaced.
④	Untrapped particles	Improper filter installation	Reinstall filters. ☞ “5.1 Replacing Filters” (page 49)
		Filter broken or past service life	Replace filters. ☞ “5.1 Replacing Filters” (page 49)
		Clogged filter	Replace filters. ☞ “5.1 Replacing Filters” (page 49)
⑤	Odd noise or vibration from motor	Foreign matter entered in blower	Call for repair.
		Broken motor bearing	Call for repair.

Note: For other phenomena, contact CHIKO AIRTEC.

Chapter 6 Useful Utilization (Optional)

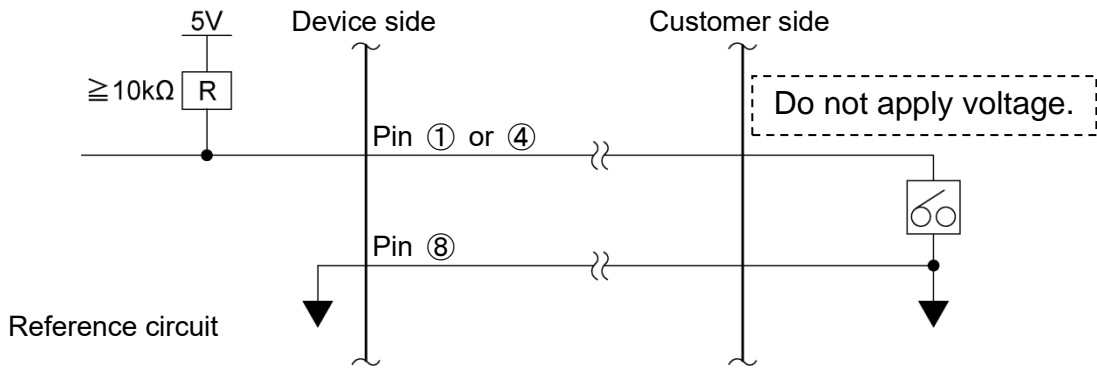
6.1 Remote Cable

6.1.1 Standard Connection Diagram

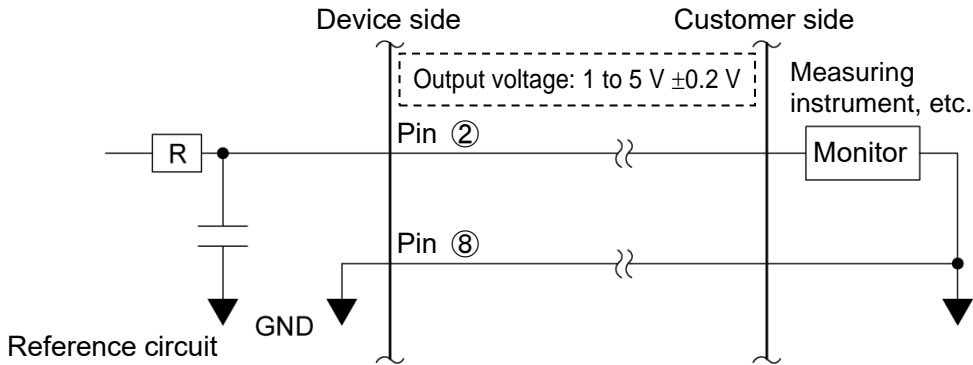


■ Connection examples

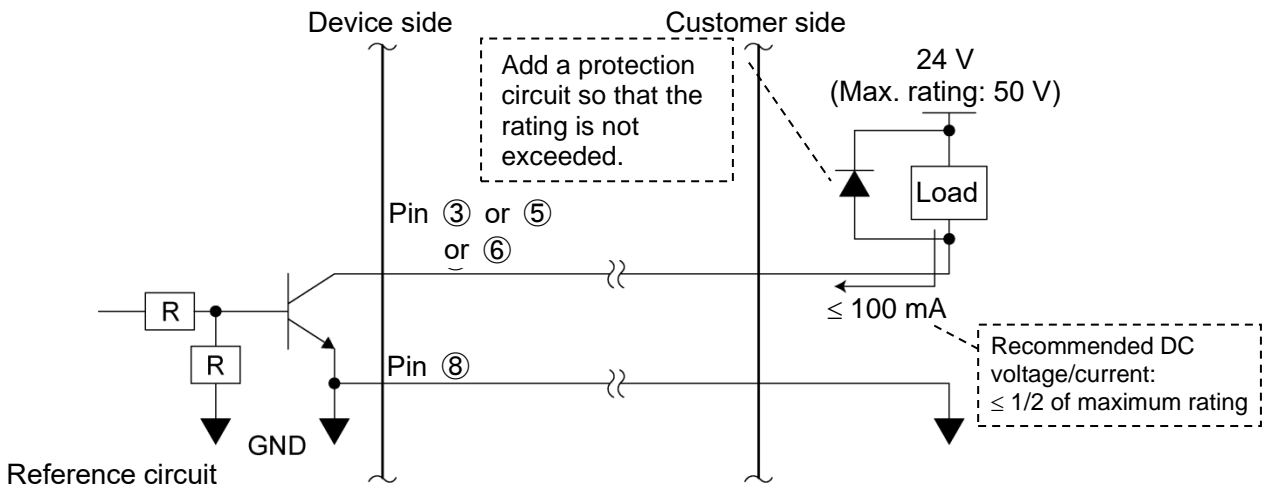
● Pins ① and ④ (input)



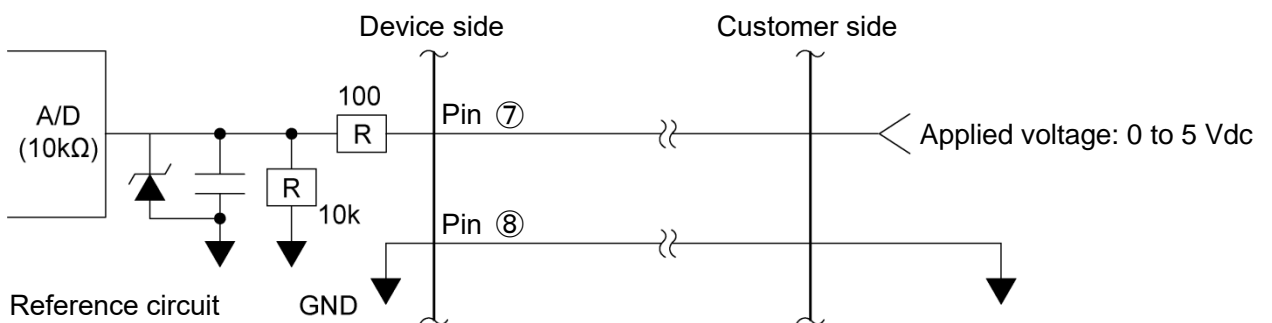
● Pin ② (analog output)



● Pins ③, ⑤, and ⑥ (open collector output)



● Pin ⑦ (input)



6.1.2 Pin Assignments

Wire color	Pin #	Signal name	Description	
Black	①	Operation input signal* ¹	Remote signals (Input)	With ④ and ⑧ short-circuited, ① is short-circuited to start operation.
Red/white	④	Remote control switching signal* ¹		④ and ⑧ are short-circuited to start remote operation. Once this short circuit is established, ordinary operation via AT3 panel is disabled.
Yellow	⑦	Ability level change* ²		Voltage (0 to 5 V) can be applied between ⑦ and ⑧ to change suction power levels.
Yellow/white	⑧	GND		—
Black/white	②	Operating pressure signal	Output signals	Outputs the current operating pressure. Analog signal: 1 to 5 V; impedance $\geq 4.7 \text{ k}\Omega$
Red	③	Filter clogging output signal* ³		Outputs HI during operation and LO when clogging occurs.
Green	⑤	Operation output signal* ³		Outputs LO during operation and HI when stopped.
Green/white	⑥	Abnormal output signal* ³		Outputs HI during operation and LO when an error occurs.

【Filter clogging output signal】 Pin ③ : When WARN2, WARN4 or WARN5 occurred

【Abnormal output signal】 Pin ⑥ : When any ERR occurred

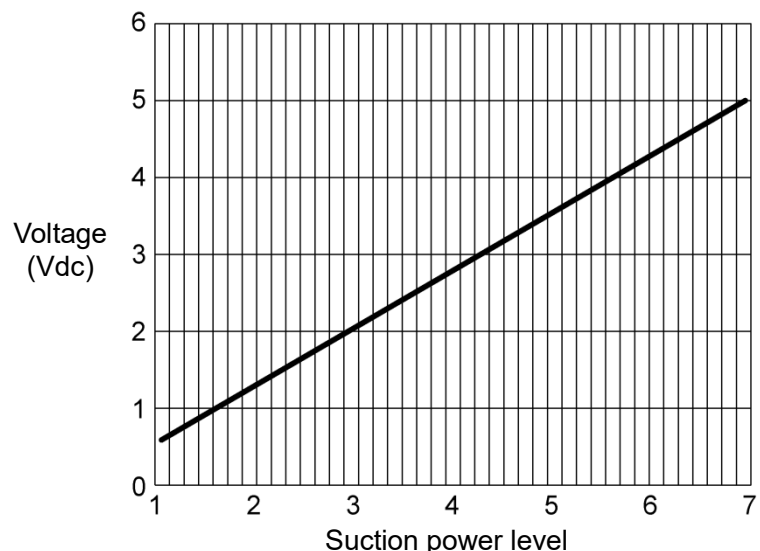
*1: Contact input (non-voltage contact)

*2: Analog input (0 to 5 V)

Do not apply more than +5.0 V.

Threshold table for voltage applied to pin ⑦

Suction power level	Voltage (Vdc)
1	0.6 to 1.1
2	1.2 to 1.7
3	1.8 to 2.3
4	2.4 to 2.9
5	3.0 to 3.5
6	3.6 to 4.1
7	4.2 to 5.0



Allow for an error of $\pm 4\%$ when setting voltage. Specifically, apply the midpoint of the voltage range for each level.

*3: Open collector output: NPN

The maximum absolute rating is 50 V for voltage and 100 mA for current.

The recommended value is half or less of the rating.

In case of adding an inductor (e.g., relay), install a noise limiter (approx. $33 \Omega + 0.1 \mu\text{F}$), diode, or the like.

6.1.3 Remote Operation

- For operation on/off switching via remote operation, short-circuit pins ④ and ⑧.
Pin ① is short-circuited → operation ON
Pin ① is not short-circuited → operation OFF
☞ “6.1.2 Pin Assignment” (page 59).
- Do not short-circuit between pins ④ and ⑧ when taking signals by operation on/off switching on the device side.
Take out desired output signals as per the description in “6.1.2 Pin Assignment”.
- Initial pressure registration, operation ON/OFF control and suction power levels cannot be operated or changed on the device side during transition to remote operation.
- The current suction power level is stored in memory. This means that the previously effective level is stored even if main power is turned off.

6.2 Communication Function

With the optional communication board set (Model: RS-485 or RS-EN), it is possible to retrieve the information like the ON/OFF operation and filter clogging status.

6.2.1 RS485 Communication

See “4.2 Communication Format Setting Mode (When Equipped with Communication Function)” for instructions on configuring communication settings.

☞ “4.2 Communication Format Setting Mode (When Equipped with Communication Function)” (page 46)

6.2.2 Ethernet

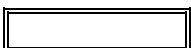
For details, refer to the instruction manual of the Ethernet device you purchased separately.

6.3 Removable Flange

Flanges can be replaced without using tools if a different diameter of suction port is required to suit particular operating environments

Replaceable flange diameters

Model	Flange diameter (mm)				
	φ38	φ50	φ65	φ75	φ100
CKU-080AT3	FRJ-D-38-35-92	FRJ-D-50-35-92	FRJ-D-65-35-92	—	—
CKU-240AT3	FRJ-D-38-35-108	FRJ-D-50-35-108	FRJ-D-65-35-108	FRJ-D-75-35-108	—
CKU-450AT3	FRJ-D-38-37-139	FRJ-D-50-37-139	—	FRJ-D-75-37-139	FRJ-D-100-43-139



: The removable flanges shown enclosed in double lines are included in standard shipment.

Chapter 7 Appendix

7.1 Specifications

Model	Motor rated output	Voltage	Current value	Frequency	Max. suction volume	Max. suction static pressure	Noise value*1	Mass
CKU-080AT3-HC(-V1)	50W	100V**2 single phase	2.4A	50/60 Hz	2.9 m ³ /min	2.5kPa	54 to 58 dB	10.3 kg
CKU-080AT3-HC(-V1)-T		200 V single phase	1.6A					
CKU-080AT3-HC(-V1)-CE		220 to 230 V single phase	1.4A					
CKU-240AT3-HC(-V1)	250W	100V**2 single phase	5.3A	50/60 Hz	4.6 m ³ /min	2.4 kPa	52to 60 dB	16.4 kg
CKU-240AT3-HC(-V1)-T		200 V single phase	2.7A					
CKU-240AT3-HC(-V1)-CE		220 to 230 V single phase	2.6A					
CKU-450AT3-HC(-V1)	500W	100 V**2 single phase	9.8A	50/60 Hz	7.0 m ³ /min	2.9 kPa	57 to 65 dB	29.0 kg
CKU-450AT3-HC(-V1)-T		200 V single phase	5.5A					
CKU-450AT3-HC(-V1)-CE		220 to 230 V single phase	5.5A					

*1: Noise value is measured with a hose connected to the suction port, at a distance of 1 m from the device, on the A scale dB.

*2 Can be used in the area of 100-115V.

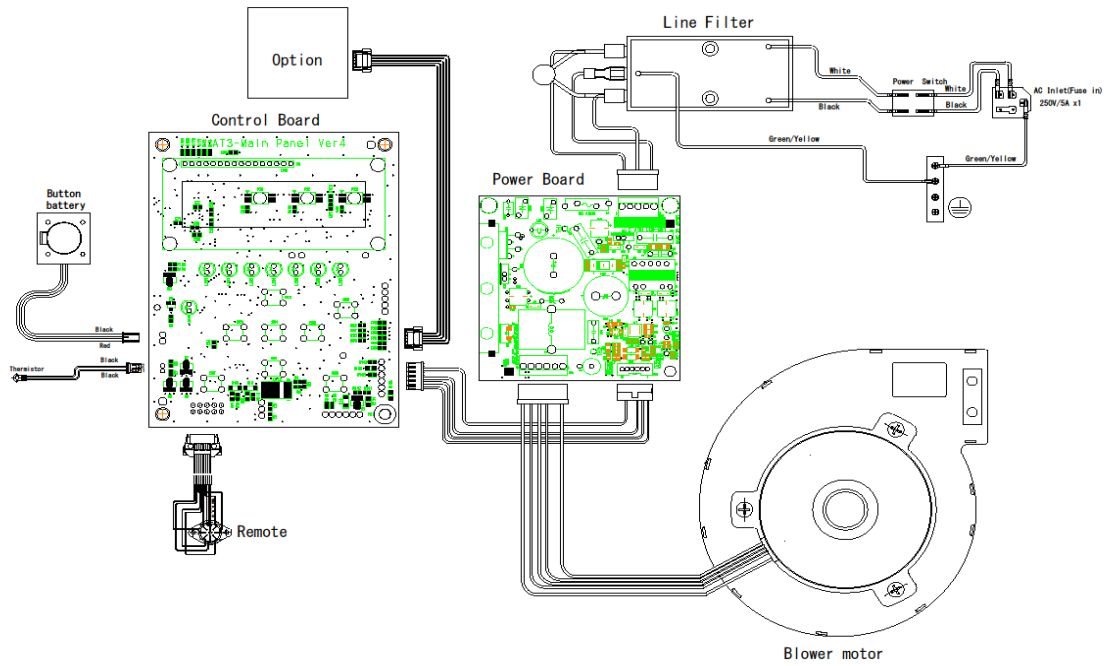
7.2 Consumables List

Part name	Replacement intervals*1	CKU-080AT3-HC (-V1)(-T)(-CE)	CKU-240AT3-HC (-V1)(-T)(-CE)	CKU-450AT3-HC (-V1)(-T)(-CE)
Primary filter	1 to 3 months	FB-25	FB-30	FB-700-22
Secondary filter	3 to 6 months	CHF-2525-50	CHF-3030-50	CHF-3535-70
Exhaust filter	6 to 12 months			
Exhaust filter (V1 version)	6 to 12 months	HEP-2525-50	HEP-3030-69	HEP-3535-69

*1: The replacement intervals vary with the use frequency, environment, and suction concentration (substance and composition) at the customer's site.

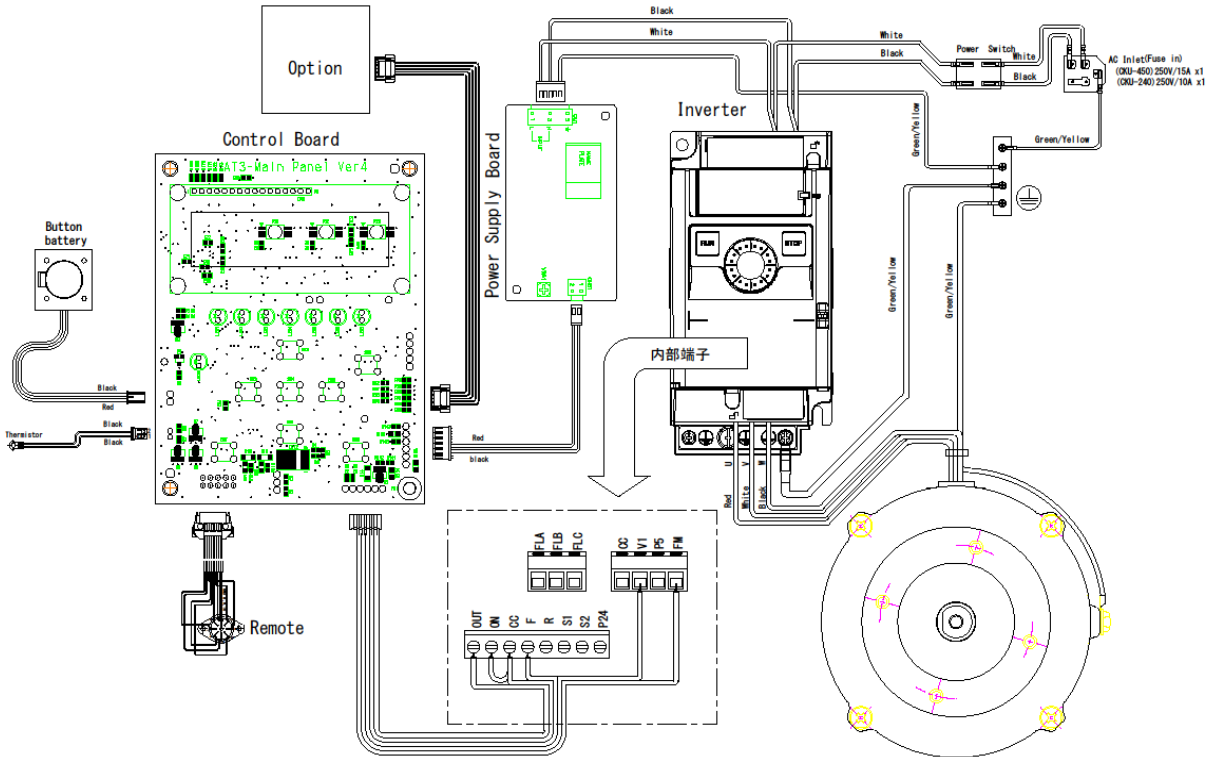
7.3 Electrical Diagram

7.3.1 CKU-080AT3-HC



CKU-080AT3

7.3.2 CKU-240AT3-HC / CKU-450AT3-HC



CKU-240AT3/CKU-450AT3

■ Scope of Warranty and Responsibility

● Warranty period

We will repair free of charge any failures or damages that may occur during normal operating conditions within 12 months of shipment.

However, this does not apply to the consumables listed in “7.2 Consumables List”.

☞ “7.2 Consumables List” ([page 61](#))

The following cases will be handled as a charged service even within the warranty period.

- Failure or damage caused by violation of the instructions in this document.
- Failure or damage due to use in an operating environment other than that described in this document.
- Repair, alteration, disassembly, or similar action done any party other than CHIKO AIRTEC or a CHIKO AIRTEC-designated sales agent.
- Blemish, contamination, or other appearance change that may occur during use.
- Replacement of any consumable or accessory, or use of any part not designated by CHIKO AIRTEC.
- Failure of damage due to falling after purchase or accident during transport.
- Failure or damage due to natural disasters, such as: fire, salt damage, gaseous damage, earthquake, wind and flood damage, lightning strike, and abnormal voltage.

● Repairs

Travel expenses for on-site service will be chargeable whether within or outside the warranty period.

For repair reasons, improved parts may be used for repair.

CHIKO AIRTEC will not be liable for any damage resulting from use of this device, such as damage caused by failure of the device or by erasure of data.

■ Memo about purchase

Model		Serial No.
Date of purchase		Operation start date:
Your name		
Address	Phone Person in charge	

MEMO

チコーエアーテック株式会社

CHIKO AIRTEC CO.,LTD.

〒562-0012 大阪府箕面市白島 2-27-24

2-27-24,Hakushima, Minoh, Osaka 562-0012, Japan

TEL (81) 072-720-5151 FAX (81) 072-720-5133

URL <http://chiko-airtec.jp/>