

回転加工機の設定値の求め方(汎用タイプ)

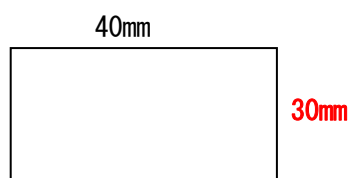
本技術資料では、RSD-SUNMAX-QS シリーズの回転加工機を装着した際の設定の求め方を説明を行います。

通常は、別紙「回転彫刻機 取扱説明書」に記載されている設定ですが、ロット違いや、別種の回転加工機が追加されたりした場合、設定を求める必要があります。これは機種毎のステッピングモータの減速比の違いや、回転加工機の減速比の設定によって発生します。

この設定値の求め方は、機体、回転加工機の形状・種類にかかわらず、全て同一です。

【 設定値の求め方 】

- ① LaserCut デザイン画面で、X 40mm、Y 30mm の矩形データを作成してください。

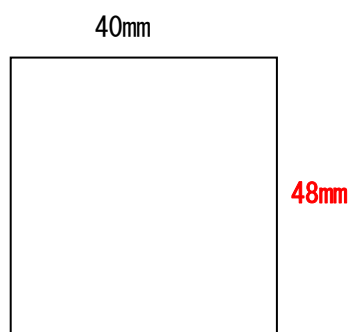


- ② 加工素材を回転加工機にセットして、上記データを「切断モード」で加工してください。出力を弱めて、本当に切断するのではなく、焦げ目をつける程度で行ってください。

加工後、実際に加工した焦げ目のサイズを測定してください。

X方向は同一ですが、Y方向はデザインのサイズと異なっているはずで

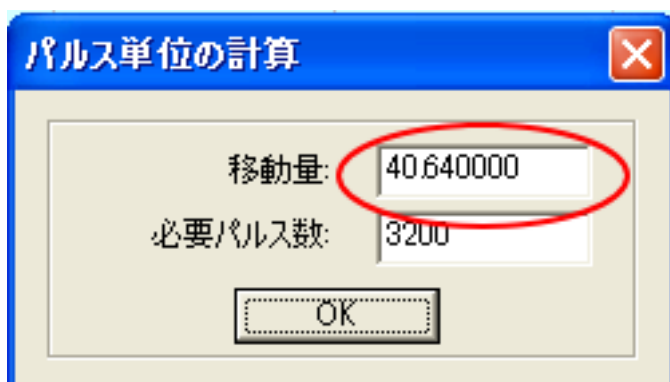
例として、48mm になったとします。



③ LaserCut のメニューの「ファイル」－「マシン設定」をクリックして、マシン設定ダイアログを表示させます。
左ペインの「加工エリア」をクリックすると、下図のように表示されるので、下図赤丸のボタンをクリックして下さい。



ボタンをクリックすると、下図のような「パルス単位の計算」ダイアログが表示されます。



「パルス単位の計算」ダイアログの赤枠で囲った「移動量」の値を確認して下さい。
上記例では、**40.64**になっています。

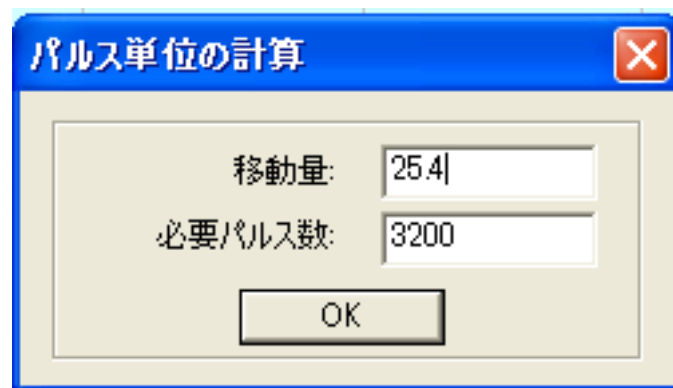
④ 今までの①→②→③の過程で3種類の数値が得られました。

- ① 30 (デザインのYサイズ)
- ② 48 (実際に加工した際のYサイズ)
- ③ 40.64 (移動量の設定値)

この3つの値より、設定値を算出します。

$$\text{設定値} = \text{①} \times \text{③} \div \text{②} = 30 \times 40.64 \div 48 = \mathbf{25.4}$$

⑤ ④で得られた設定値を「パルス単位の計算」ダイアログの「移動量」に入力し、OKをクリックして下さい



以上で設定は終わりです。

- ※ マシン設定後は必ず LaserCut で「設定のダウンロード」を行って下さい。
- ※ 回転加工を終了する際は、移動量をもととの設定値に戻して下さい。本例では、40.64 です。
- ※ ローラー式加工機は一度数値を求めれば、素材のサイズ、形状が変化した場合でも、そのまま設定値を使用できます。
- 3爪式は、素材の直径が変更になる度に同一作業が必要です。